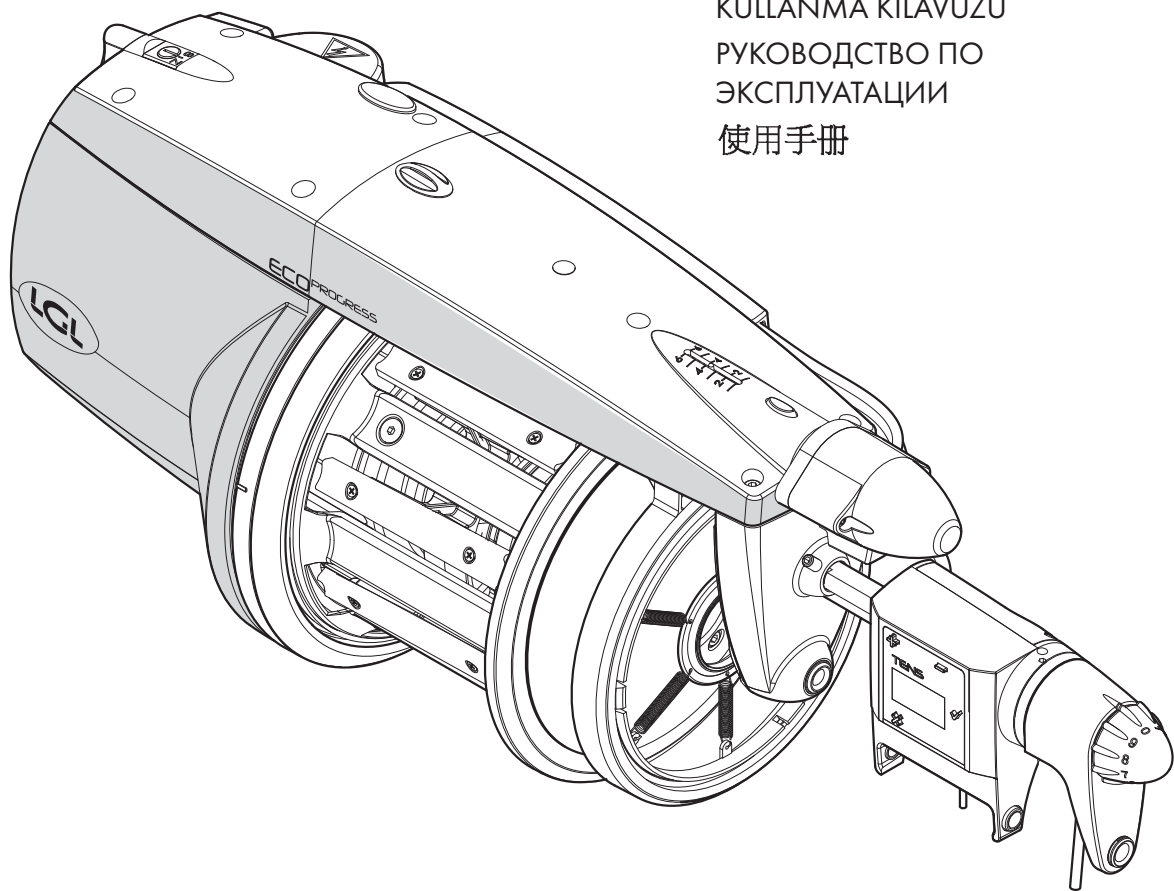




# ECO PROGRESS

MANUALE DI ISTRUZIONE  
INSTRUCTION MANUAL  
NOTICE D'INSTRUCTION  
BEDIENUNGSANLEITUNG  
MANUAL DE INSTRUCCION  
KULLANMA KILAVUZU  
РУКОВОДСТВО ПО  
ЭКСПЛУАТАЦИИ  
使用手册



ALIMENTATORE DI TRAMA A SPIRE SEPARATE REGOLABILI  
WEFT ACCUMULATOR WITH SEPARATE ADJUSTABLE COILS  
DELIVREUR DE TRAME A SPIRES SEPARÉES REGLABLES  
VORSPULGERÄT MIT EINSTELLBAREN SEPARATEN WINDUNGEN  
ALIMENTADOR DE TRAMA DE ESPIRAS SEPARADAS REGULABLES  
IPLIKLER ARASI MESAFESI AYARLANABİLİR ATKI AKÜMÜLATÖRÜ  
НАКОПИТЕЛЬ УТОЧНОЙ НИТИ С РЕГУЛИРУЕМЫМ РАССТОЯНИЕМ МЕЖДУ ВИТКАМИ  
可调节分离线圈导纱器



Scope of supply: Design, manufacture and after sales service of yarn and weft feeders, measuring winders, stands, creels and oil systems for textile machinery.

TRADUZIONI DELLE ISTRUZIONI ORIGINALI.  
TRANSLATION OF THE ORIGINAL INSTRUCTIONS.  
TRADUCTIONS DES INSTRUCTIONS D'ORIGINE.  
ÜBERSETZUNG DER ORIGINALANLEITUNGEN.  
TRADUCCIÓN DE LAS INSTRUCCIONES ORIGINALES.  
ORJİNAL TALİMATLARIN TERCÜMESİ.  
ПЕРЕВОД ОРИГИНАЛЬНОЙ ИНСТРУКЦИИ.  
原始使用说明书的翻译。

L.G.L. Electronics est très flattée de Votre choix et  
Vous remercie vivement de lui avoir accordé Votre préférence.

**NOTICE D'INSTRUCTIONS**  
**délivreur de trame**  
**ECO** PROGRESS

PREPARE PAR:

Le Responsable  
*Bertrand Finapp*

Data: 01/12/2022

APPROUVE PAR:

Le Responsable  
Service Technique  
*Giovanni Pedrini*

Data: 01/12/2022

# RECOMMANDATIONS



- 1) Mettre la boîte électrique d'alimentation et le délivreur de trame hors tension avant d'effectuer les opérations de raccordement, d'entretien ou de remplacement des pièces.
- 2) Mettre le délivreur de trame hors tension chaque fois que l'on effectue une opération de réglage.



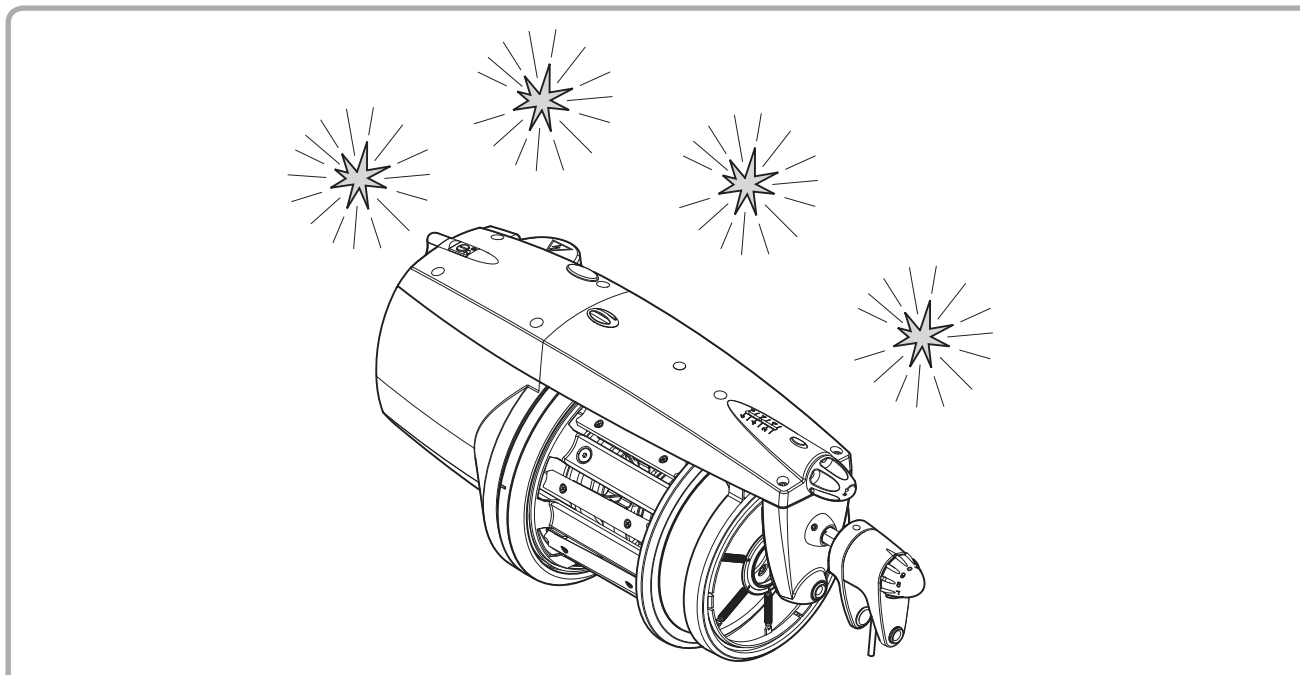
- 3) Si le délivreur de trame est doté d'enfilage pneumatique, faire sortir l'air comprimé avant de procéder au démontage du couvercle arrière.
- 4) Le délivreur de trame peut démarrer, sur commande du métier, à tout instant pendant la marche normale sans donner de préavis.
- 5) Contrôler l'intégrité de l'alimentateur avant le démarrage (Volant, douille du volant, pièces en mouvement).
- 6) Ne touchez pas les pièces en mouvement pendant la marche.
- 7) La machine n'est pas indiquée pour la marche en atmosphères présentant des risques d'explosion potentiels.



- 8) Lors du passage du magasin au milieu chaud de l'atelier de tissage, il pourrait se former de la buée sur le délivreur de trame; avant de procéder au raccordement, attendre qu'il soit bien sec pour éviter d'endommager les parties électroniques.
- 9) Ne jamais prendre le délivreur de trame par le cône enrouleur de trame ou par le groupe détecteur de trame.
- 10) N'utiliser que des accessoires et des pièces détachées d'origine L.G.L. Electronics.
- 11) La réparation des parties électroniques ne devra être effectuée que par des techniciens qualifiés et autorisés par L.G.L. Electronics.

# RECOMMANDATIONS

## CONSEILS POUR GARDER L'ALIMENTATEUR TOUJOURS EN PARFAITE EFFICACITÉ ET RALLONGER SA VIE.



Pour que des prestations de l'alimentateur de trame restent toujours satisfaisantes, nous jugeons convenable de signaler quelques astuces:

1. Lors de l'installation, en passant du magasin à la chaleur du lieu de tissage, il pourrait se former de la buée sur le délivreur de trame; avant de procéder au raccordement, attendre qu'il soit bien sec pour éviter d'endommager les parties électroniques.
2. L'eau et l'humidité sont nuisibles aux pièces électroniques de l'alimentateur. Faire marcher l'alimentateur pendant de longues périodes à des endroits très humides (humidité dépassant 80%) ou utiliser des fils imprégnés d'eau peut compromettre rapidement les fiches électroniques. En outre, il faut que l'alimentateur ne soit pas nettoyé avec de l'eau ou des substances pareilles.
3. Lors de l'installation, avant d'injecter à nouveau la tension à l'alimentateur, s'assurer que les câbles de terre étaient tous bien reliés. Toute liaison à la terre insuffisante peut provoquer des dommages aux pièces électroniques.
4. Les machines travaillant à des endroits particulièrement poussiéreux demandent plus d'entretien. En gardant le milieu de tissage bien net, on empêche que toute saleté et poussière résiduelles puissent compromettre les prestations de la machine en stressant les pièces en mouvement. Ces dernières sont protégées, mais l'accumulation de poussière pourrait produire une plus grande difficulté de mouvement et, par conséquent, une usure précoce.

# RECOMMANDATIONS

5. *En présence de filés particulièrement poussiéreux, de la poussière ou des fils résiduels peut se déposer sur les différentes parties de l'alimentateur. Un alimentateur particulièrement sale peut compromettre la qualité du tissu en laissant des dépôts sur le fil qu'on introduit. Dans le but d'améliorer la qualité du tissu et les prestations d'ensemble de la machine, il vaut mieux programmer un nettoyage périodique des pièces mécaniques en mouvement:*
  - *En soufflant de l'air comprimé de la céramique du volant, on peut nettoyer le canal de l'arbre et enlever toute poussière résiduelle du capteur d'entrée. Attention: Avant d'utiliser l'air comprimé pour le nettoyage de l'alimentateur, se préoccuper d'enlever le fil du tambour. Si on utilise de l'air comprimé avec le fil enroulé sur le tambour, on court effectivement le risque de faire entrer et accumuler le fil entre le volant et le tambour.*
  - *Le tambour et le volant peuvent être périodiquement démontés pour enlever tout fil et poussière éventuels.*
6. *On conseille de garder les alimentateurs n'étant pas utilisés pour des longues périodes en des boîtes de polystyrène, ce qui garantit une conservation optimale.*
7. *Quand l'alimentateur est enfilé, utiliser la passette à cet effet.*
8. *Si l'alimentateur est équipé d'un frein TWM, ouvrir toujours le chariot du frein quand on introduit la passette d'enfilage. Ainsi, on ne risque pas que la passette puisse abîmer le frein.*

# INDEX

<b>1</b>	<b>GENERALITES</b>	<b>9</b>
1.1	Parties principales; points de commande et de réglage	9
1.2	Encombrement	10
1.3	Usages prévus caractéristiques de fonctionnement et spécifications techniques	11
1.4	Dispositions pour la manutention et le stockage	12
1.5	Capteur en entrée	12
1.6	Version optique	13
1.6.1	Capteur de contrôle réserve fil	13
1.6.2	Capteur de sortie	13
1.7	Version mécanique	14
1.7.1	Capteur réserve minimale	14
1.7.2	Capteur réserve maximale	14
<b>2</b>	<b>INSTALLATION ET MISE EN MARCHÉ</b>	<b>15</b>
2.1	Installation de la boîte électrique d'alimentation	15
2.2	Fonctionnalité Can-Bus	17
2.3	Installation et mise en marche de délivreur de trame	17
<b>3</b>	<b>ENFILAGE ET REGLAGES</b>	<b>18</b>
3.1	Enfilage du délivreur avec la passette	18
3.2	Enfilage pneumatique	19
3.3	Réglage de la vitesse	21
3.4	Réglage du freinage	21
3.5	Programmation du sens de rotation et réglage de la distance entre les spires	22
3.6	Version mécanique à 3 tâteurs	24
<b>4</b>	<b>PROGRAMMES SPECIAUX</b>	<b>25</b>
4.1	Programmes spéciaux (disponibles en série sur tous les délivreurs)	25
<b>5</b>	<b>INTERVENTIONS D'ENTRETIEN ET REMPLACEMENT DE PIÈCES</b>	<b>26</b>
5.1.1	Démontage du cône enrouleur de trame pour nettoyage	26
5.1.2	Démontage pièces uniques du cône enrouleur de trame	30
5.2	Remplacement de la fiche électronique de commande	33
5.3	Version optique : étalonnage des capteurs du moteur, étalonnage des capteurs optiques et positionnement du volant pour l'enfilage pneumatique	34
5.4	Version mécanique : étalonnage des capteurs du moteur et positionnement du volant pour l'enfilage pneumatique	36
<b>6</b>	<b>MONTAGE DES DISPOSITIFS DE FREINAGE</b>	<b>38</b>
6.1	Montage du modulateur de freinage TWM	38
6.2	Montage de la brosse en poil	39
6.3	Montage de la brosse en métal	40

# INDEX

<b>7</b>	<b>EVENTAIL D'UTILISATIONS DES DISPOSITIFS DE FREINAGE</b>	<b>42</b>
7.1	Eventail d'utilisations des dispositifs de freinage en entree	42
7.2	Eventail d'utilisations du modulateur de tension "TWM"	43
7.3	Eventail d'utilisations du frein a brosse en poil	46
7.4	Eventail d'utilisations du frein a brosse metallique	47
7.5	Tableau d'equivalence des fils dans les differents systemes de titrage	48
<b>8</b>	<b>TENS ET S RAKE AVEC ECRAN POUR CADRES DE TISSAGE</b>	<b>50</b>
8.1	Introduction	50
8.2	Operations preliminaires	50
8.3	Operations a realiser pour demarrer la machine	51
8.4	Procedure a accomplir pour passer de manuel a automatique	52
8.5	Reglage de la tension en parametrant une valeur en cN	53
8.6	Ouverture frein	53
8.7	Offset	54
8.8	Alarmes (uniquement mode automatique)	55
8.9	Exemples	56
8.10	Signification de la led	56
<b>9</b>	<b>DISPOSITIFS SPECIAUX</b>	<b>57</b>
9.1	Detecteur de noeuds knot detector	57
9.2	Graisseur motorise	59
9.3	Paraffinateur motorise	61
<b>10</b>	<b>PROBLEMES ET REMEDES</b>	<b>62</b>
<b>11</b>	<b>ELIMINATION</b>	<b>64</b>

# 1 - GENERALITES

## 1.1 PARTIES PRINCIPALES; POINTS DE COMMANDE ET DE REGLAGE

### Parties principales :

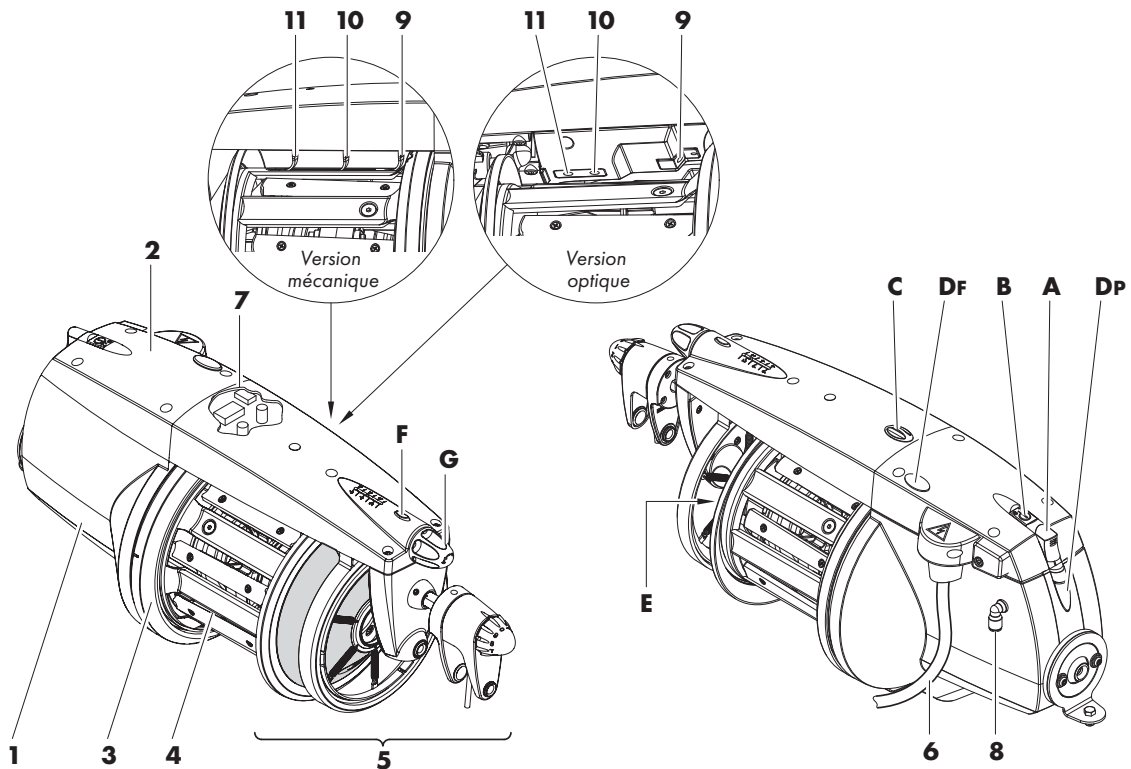
- 1 • CORPS DU MOTEUR
- 2 • CARTER
- 3 • VOLANT
- 4 • CÔNE DE L'ENROULEUR DE TRAME
- 5 • GROUPE DE FREINAGE EN SORTIE
- 6 • CÂBLE D'ALIMENTATION
- 7 • CARTE ÉLECTRONIQUE DE COMMANDE PRINCIPALE
- 8 • BRANCHEMENT DE L'AIR COMPRIMÉ

### Version optique :

- 9 • CAPTEUR D'ENTRÉE (RUPTURE TRAME)
- 10 • CAPTEUR DE CONTRÔLE RÉSERVE FIL
- 11 • CAPTEUR DE SORTIE

### Version mécanique :

- 9 • CAPTEUR D'ENTRÉE (RUPTURE TRAME)
- 10 • CAPTEUR DE RÉSERVE MINIMALE
- 11 • CAPTEUR DE RÉSERVE MAXIMALE



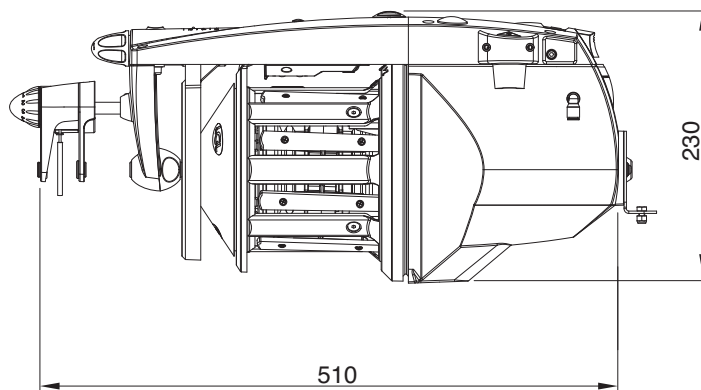
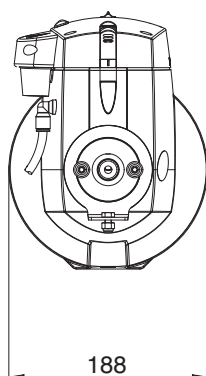
COMMANDES/REGLAGES		FONCTION
A	<b>INTERRUPTEUR 0 - I</b>	• Il met le délivreur de trame sous tension/hors tension.
B	<b>COMMUTATEUR S - 0 - Z</b> Ce commutateur a 3 positions: <b>S, 0 (zéro) et Z.</b>	• Il permet de programmer le sens de rotation du moteur. <b>N.B.: Au cas où la fonction "arrêt métier" serait validée sur le métier, la position intermédiaire 0 (zéro) du commutateur S - 0 - Z permet d'éteindre l'alimentateur non utilisé sans arrêter le métier.</b>
C	<b>LED</b>	• Si, au moment où l'on met le délivreur de trame sous tension, on ne constate aucune anomalie, elle s'allume et reste allumée. • En cas de mauvais fonctionnement elle clignote (voir paragraphe 10 "Problèmes et remèdes").
D	<b>BOUTONS-POUSOIRS POUR L'ENFILAGE PNEUMATIQUE</b>	Ils activent l'enfilage pneumatique. • Bouton poussoir <b>DP</b> pour l'enfilage partiel arrière (jusqu'au cône enrouleur de trame). • Bouton poussoir <b>DF</b> pour l'enfilage total.
E	<b>BOUTON-POUSOIR POUR LE REGLAGE DES SPIRES</b>	• Il permet de varier le pas des spires (voir paragraphe 3.5 "Programmation du sens de rotation et réglage de la distance entre les spires").
F	<b>POUSOIR DE DETELAGE</b>	• Il permet de desserrer le frein en sortie.
G	<b>POIGNEE DE REGLAGE</b>	• Elle permet de régler l'intensité du freinage en sortie.

# 1 - GENERALITES

## 1.2 ENCOMBREMENT

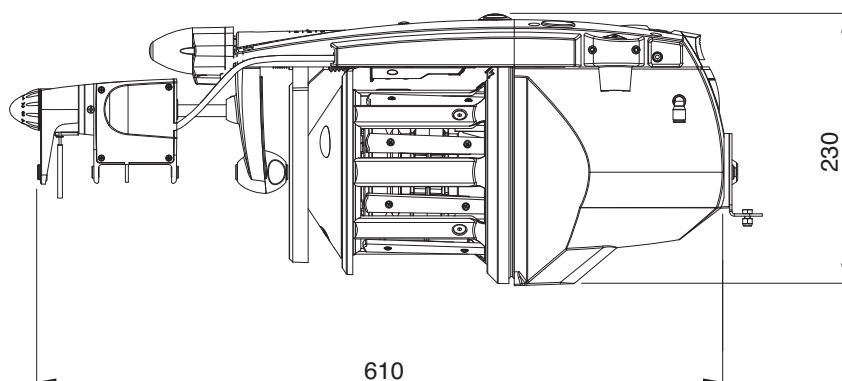
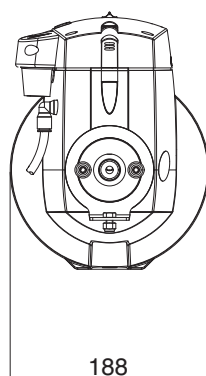
### ECOPROGRESS avec modulateur de freinage TWM

Poids 6,8 Kg



### ECOPROGRESS avec TENS

Poids 7 Kg



# 1 - GENERALITES

## 1.3 USAGES PREVUS - CARACTERISTIQUES DE FONCTIONNEMENT ET SPECIFICATIONS TECHNIQUES

Usages Prévus:

ECOPROGRESS est un délivreur de trame à **spires séparées réglables**, pouvant être monté sur tous les types de métiers à tisser à pince et à projectile.

Il peut travailler sur une gamme de titres de fil variable, de **9000 DEN** (grosse trame) à **5 den** (trame fine).

### Caractéristiques de fonctionnement:

- Réglage automatique de la vitesse en fonction de la quantité de trame demandée par le métier.
- Possibilité d'inverser le sens de rotation pour des fils à torsion **S** ou **Z**.
- Contrôle de la réserve de trame par système optique ou mécanique à l'abri de la poussière, de la lumière et de l'encrassement des lubrifiants.
- Possibilité, selon les conditions textiles, d'adopter différents programmes de travail en combinant des MICROCONTACTS.
- Enfilage pneumatique.
- Possibilité, dans les versions avec capteur en entrée (option), de remplir les fonctions de:
  - **"Arrêt métier"**: Arrête automatiquement le délivreur et le métier en absence de trame à l'entrée du délivreur (trame cassée ou fin de bobine).
  - **"Exclusion des trames cassées"**: Exclut automatiquement les trames cassées en arrêtant le délivreur, mais sans arrêter le métier à tisser, en absence de trame à l'entrée du délivreur (trame cassée ou fin de bobine). Pour pouvoir remplir cette dernière fonction, le métier à tisser doit être prévu pour cela.
- Possibilité d'appliquer, en entrée et en sortie du délivreur, différents dispositifs de freinage selon le type de fil tissé.
- Possibilité de liaison-interface entre l'alimentateur et le métier à tisser à travers le protocole can-bus.

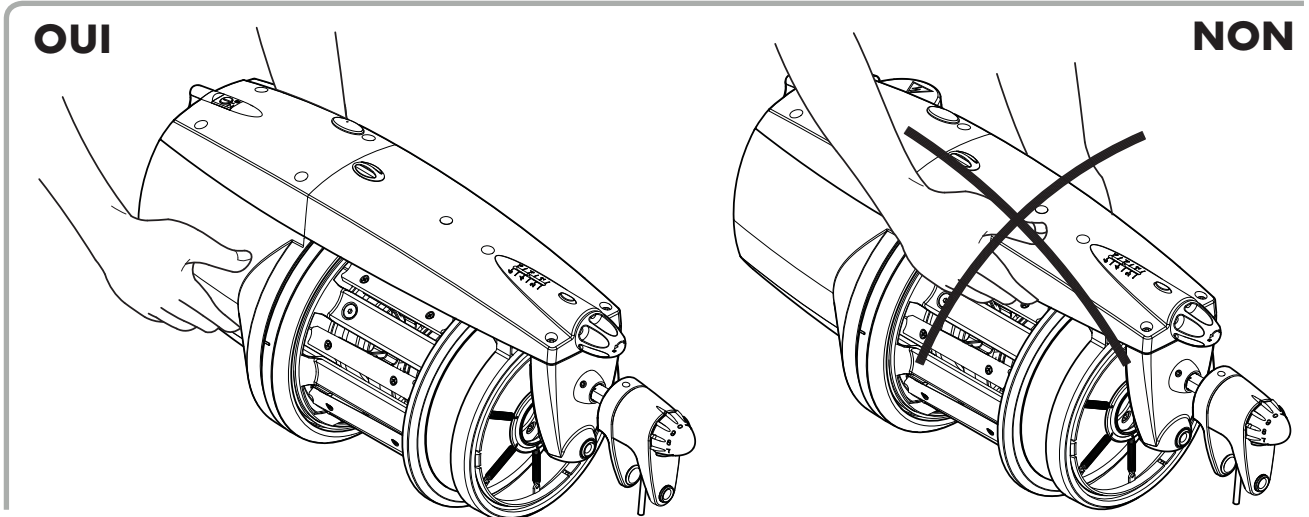
### Spécifications techniques:

- Alimentation par boîte électrique fournie séparément par LGL Electronics.  
**V = 140/300 Vdc**
- Réglage automatique de la vitesse d'alimentation de trame jusqu'à un maximum de **1800 m/min**.
- Distance entre les spires réglable de 0 jusqu'à un maximum de **4 mm**
- Moteur brushless sans besoin d'entretien.  
Caractéristiques du moteur:  
Puissance max.: **130 W**    Puissance moyenne absorbée: **20 W**
- Niveau de pression acoustique **A**, à la vitesse maximum, inférieure à **70 dB**
- Pression de l'installation pneumatique: min. **5 bar**; max. **7 bar**
- Conditions de fonctionnement - Conditions de stockage:  
Température ambiante: de **+10** à **+40 °C**  
Humidité maxi: **80%**

# 1 - GENERALITES

## 1.4 DISPOSITIONS POUR LA MANUTENTION ET LE STOCKAGE

**Ne jamais prendre le délivreur par le cône enrouleur de trame ou par le groupe détecteur de trame.**

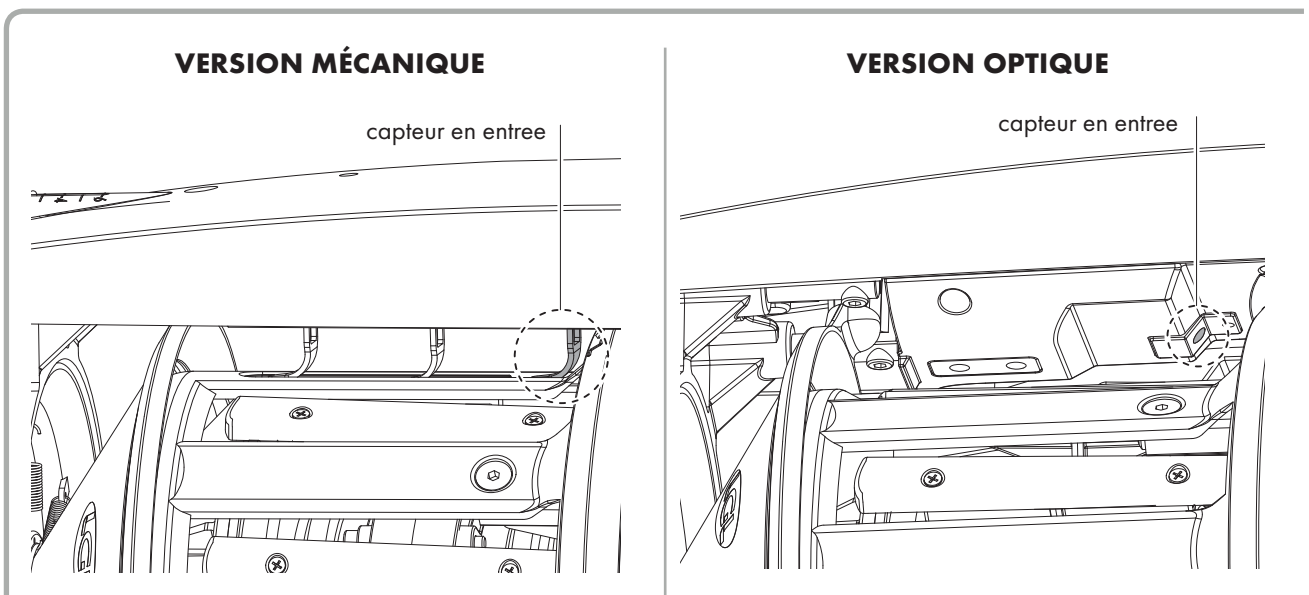


Le délivreur de trame est livré dans une boîte spéciale en polystyrène; conserver cette dernière pour d'éventuels déplacements successifs.

## 1.5 CAPTEUR EN ENTREE

Le délivreur peut être équipé sur demande d'un capteur en entrée qui remplira la fonction suivante:

- **Fonction "arrêt de la machine"**: Arrête le délivreur et la machine en absence de fil à l'entrée du délivreur (fil cassé ou fin de bobine).

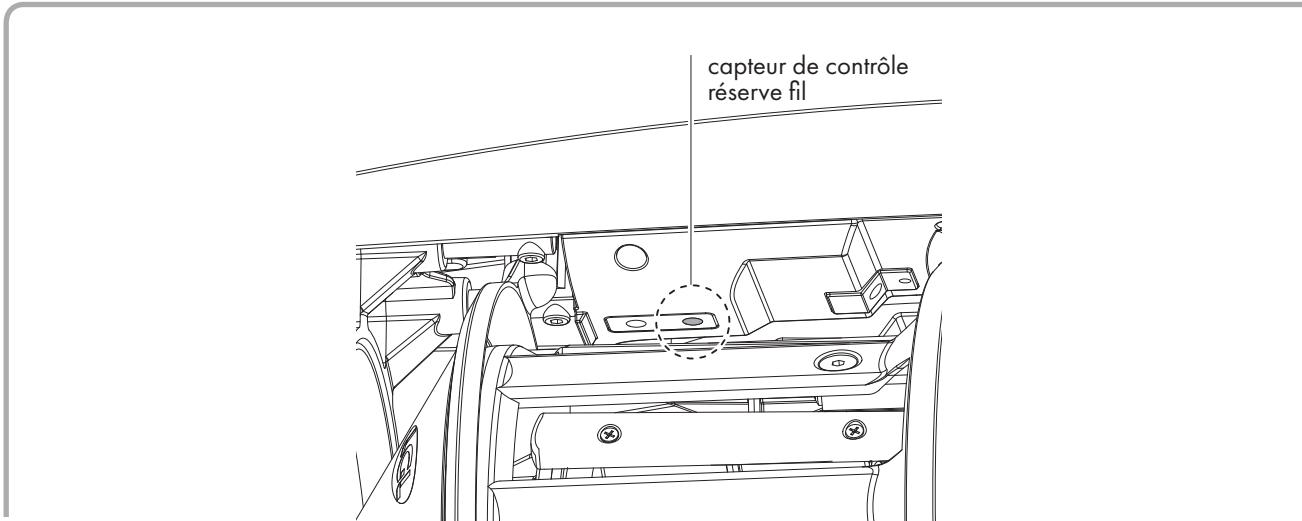


# 1 - GENERALITES

## 1.6 VERSION OPTIQUE

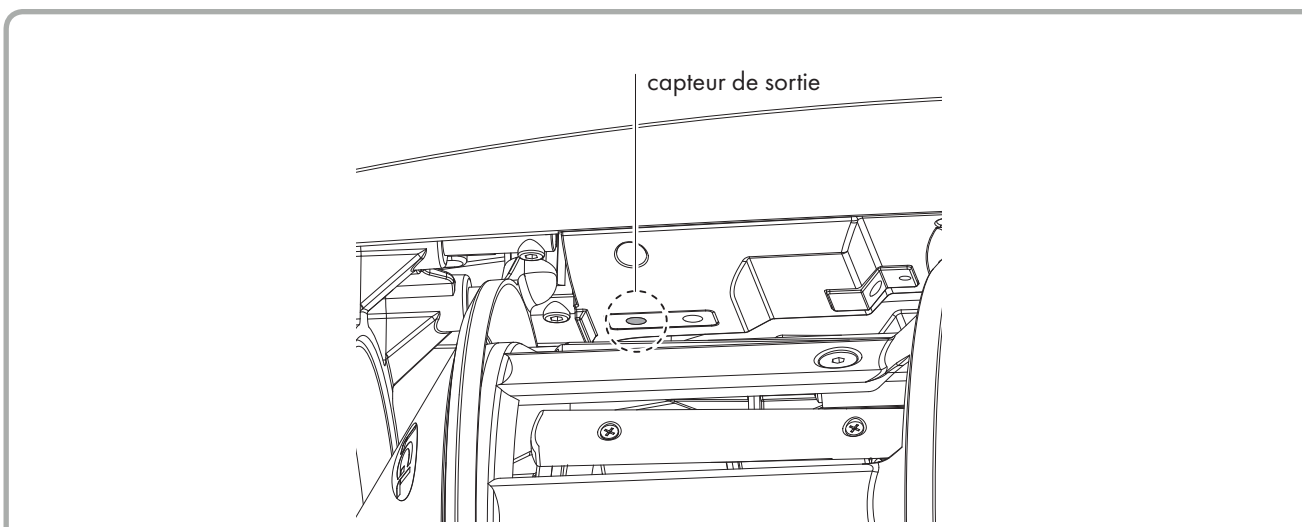
### 1.6.1 CAPTEUR DE CONTRÔLE RÉSERVE FIL

Le capteur dont le délivreur est équipé a pour fonction de contrôler la réserve de fil sur le tambour.



### 1.6.2 CAPTEUR DE SORTIE

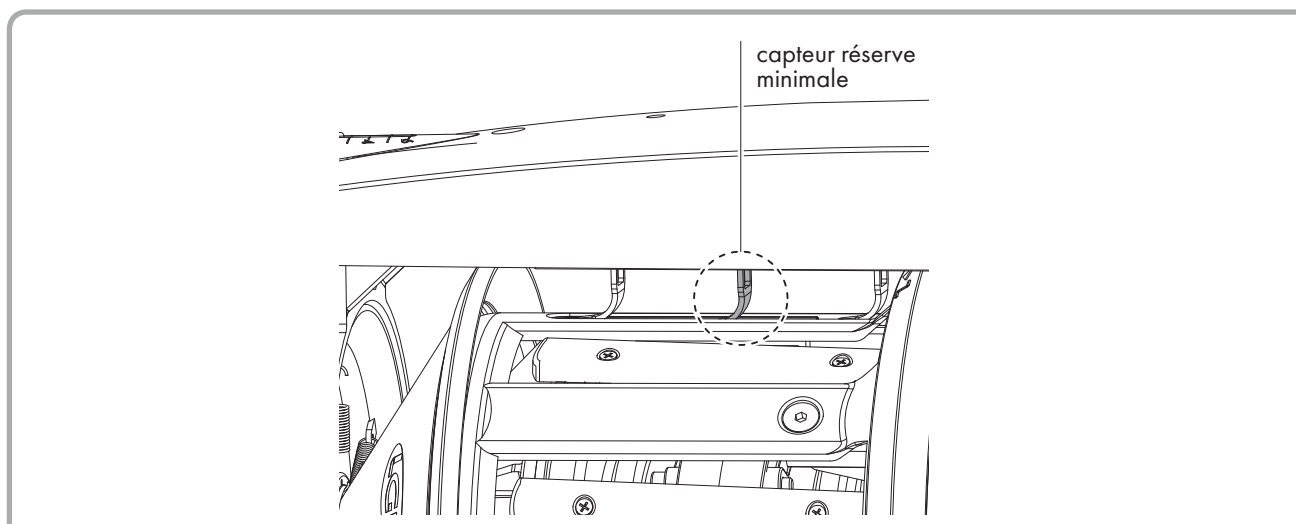
Le capteur dont le délivreur de fil est équipé permet de régler automatiquement la vitesse en fonction de la quantité de fil demandée par la machine. Des réglages sont demandés lorsqu'on travaille des fils très fins (inférieurs à 40 den), à l'aide des DIP SWITCH (voir chapitre 4).



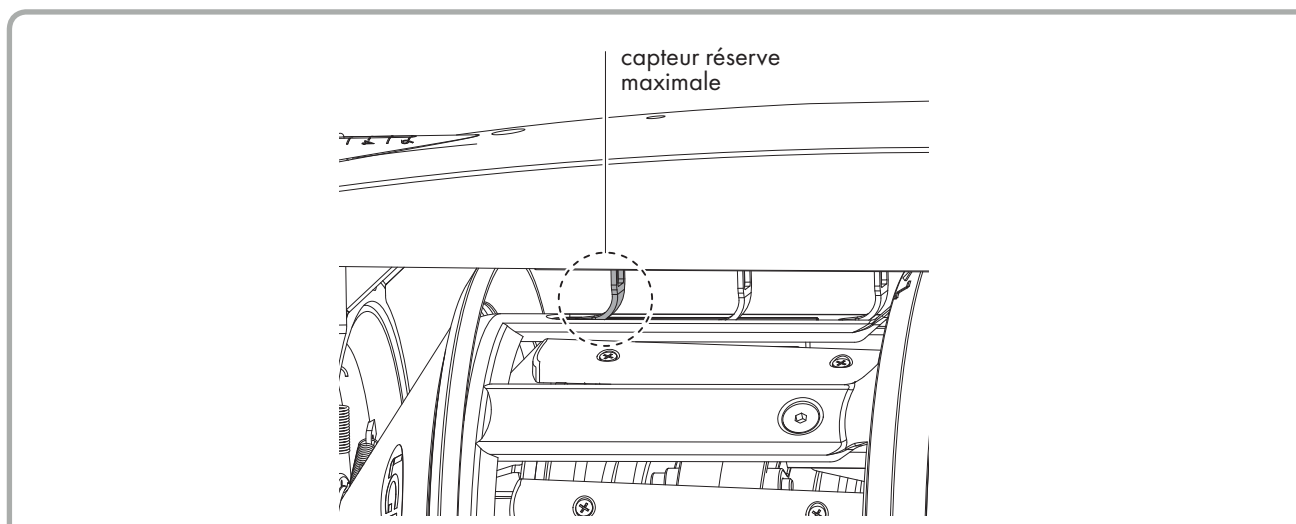
# 1 - GENERALITES

## 1.7 VERSION MÉCANIQUE

### 1.7.1 CAPTEUR RÉSERVE MINIMALE



### 1.7.2 CAPTEUR RÉSERVE MAXIMALE



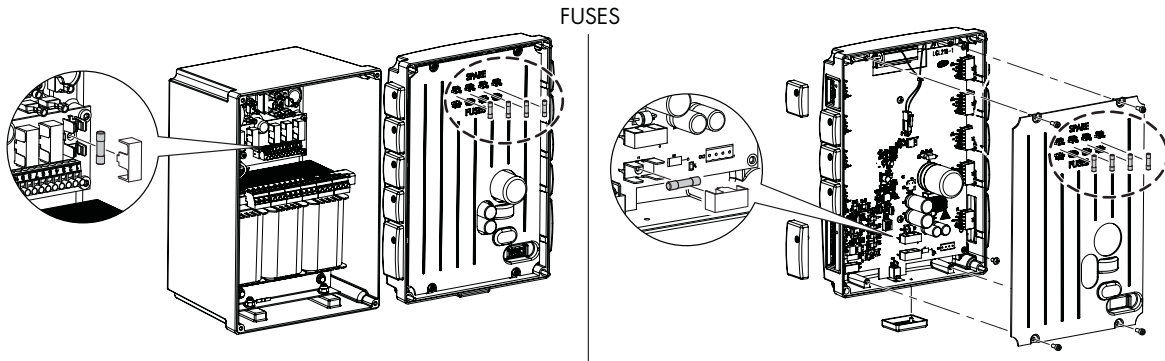
**N.B.:** ne pas tourner le cône enrouleur de trame avant d'avoir retiré le carter, afin d'éviter d'endommager les leviers des capteurs.

# 2 - INSTALLATION ET MISE EN MARCHÉ

## 2.1 INSTALLATION DE LA BOÎTE ÉLECTRIQUE D'ALIMENTATION

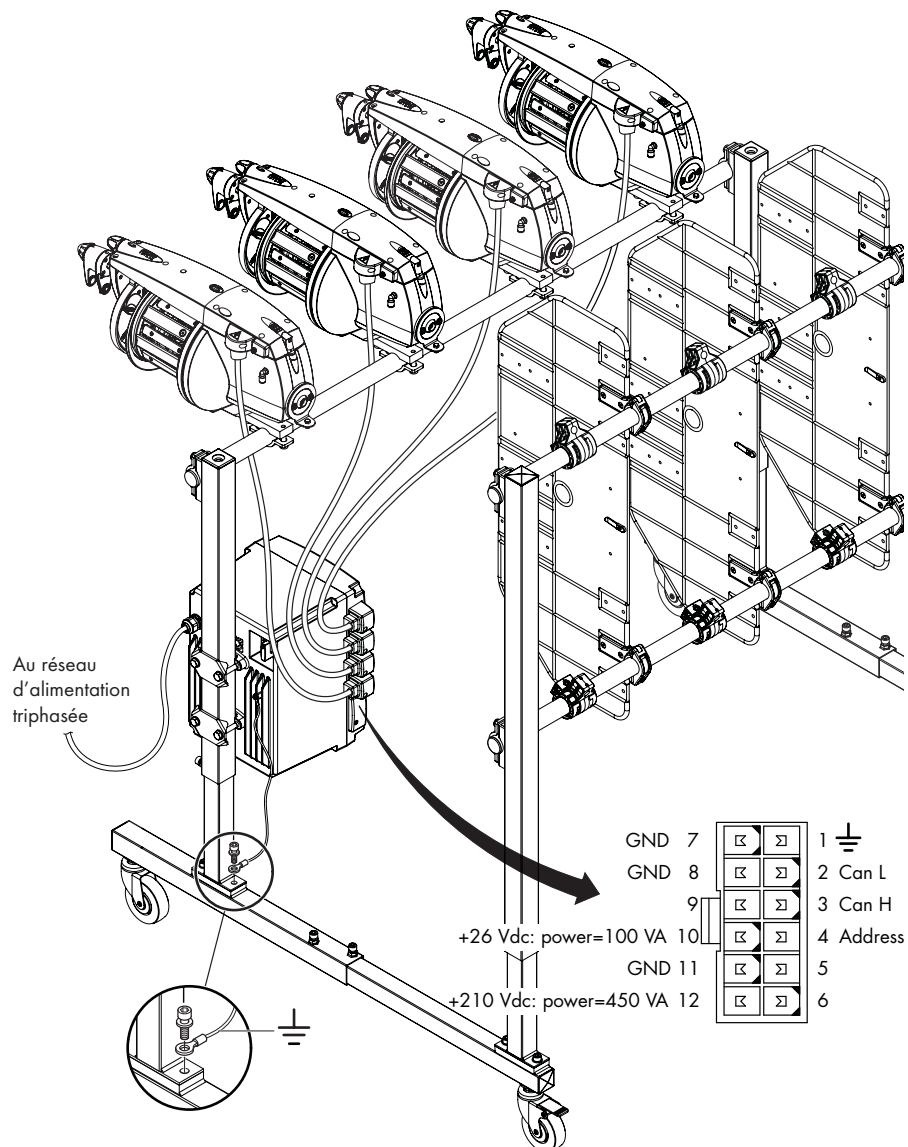
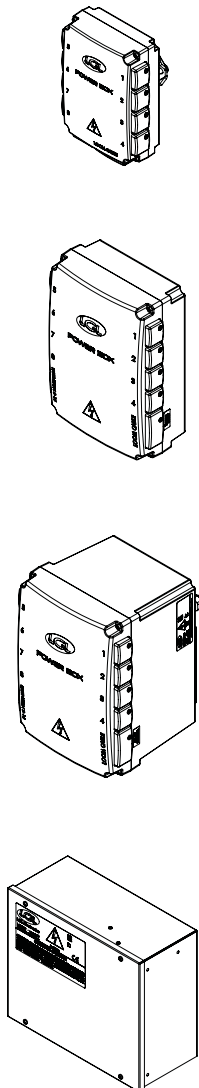
Pour installer la boîte électrique d'alimentation, suivre les indications suivantes:

- 1) Fixer la cassette électrique au support à l'aide d'un ou plusieurs étriers spéciaux à une hauteur d'au moins 30 cm de terre.



FUSES

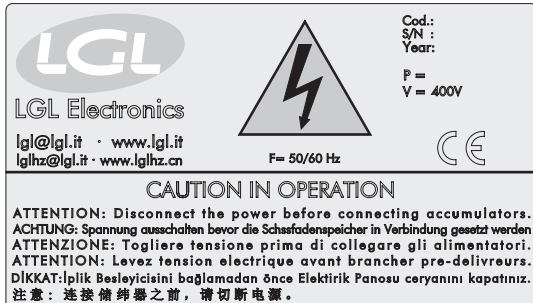
DC POWER BOX



## 2 - INSTALLATION ET MISE EN MARCHÉ



**Vérifier si la boîte électrique d'alimentation est prévue pour la tension de réseau voulue.**  
La valeur pour laquelle la boîte électrique est prévue est reportée sur l'étiquette collée à l'extérieur.



- 3) Raccorder le câble d'alimentation de la boîte au réseau d'alimentation triphasé.  
Pour les raccordements, voir le schéma qui accompagne la boîte électrique.



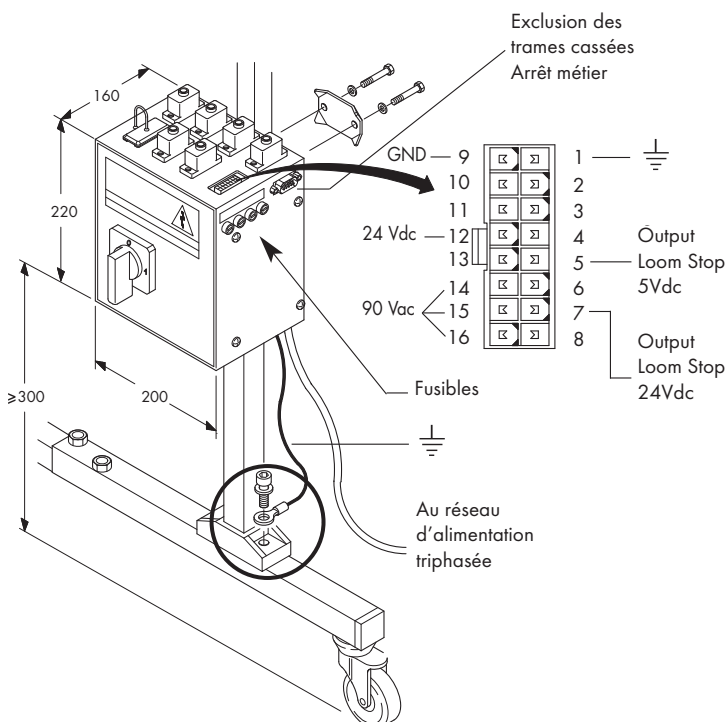
**N.B.: Le raccordement au réseau d'alimentation triphasée doit être effectué en aval de l'interrupteur principal du métier à tisser; ce dernier remplira ainsi également la fonction d'interrupteur des délivreurs installés sur le métier.**

- 4) Relier le câble de mise à la terre de la boîte d'alimentation à la base du support sur lequel elle est fixée (voir détail A de la figure ci-dessous).



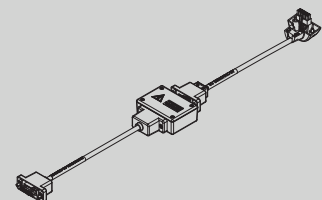
**ATTENTION: Mettre le tableau du métier à tisser hors tension avant d'effectuer n'importe quel raccordement.**

AC POWER BOX



**N.B.:** si vous souhaitez utiliser d'anciennes boîtes d'alimentation, vous devez utiliser des câbles d'alimentation appropriés avec un adaptateur spécifique.

AC POWER BOX STD:  
A1C3SA004-STD15  
AC POWER BOX CAN BUS:  
A1C3SA004-CB15



## 2 - INSTALLATION ET MISE EN MARCHÉ

### 2.2 FONCTIONNALITÉ CAN-BUS

Les alimentateurs ECOPROGRESS incorporent un double système de communication avec le métier à tisser. Ils peuvent fonctionner soit avec le système traditionnel, soit avec le nouveau protocole Can-Bus, à condition qu'on dispose d'un équipement Câble – Boîte d'alimentation dédiée.

En particulier, si l'alimentateur marche avec le protocole Can-Bus, il peut échanger une plus grande quantité d'informations avec le métier à tisser et donc inclure de nouvelles fonctionnalités.

L'information couleur (**PATTERN PREVIEW**), que l'alimentateur peut exploiter pour améliorer le réglage de la vitesse, est un exemple de fonctionnalité améliorée.

Le métier à tisser communique en avance quel alimentateur sera sélectionné et pendant combien de temps il travaillera. L'alimentateur utilise donc ces informations pour optimiser sa rampe d'accélération et fixer une vitesse d'enroulement dédiée en des temps plus réduits.

### 2.3 INSTALLATION ET MISE EN MARCHÉ DE DÉLIVREUR DE TRAME

**N.B.:** Lors du passage du magasin au milieu chaud de l'atelier de tissage, il pourrait se former de la buée sur le délivreur de trame; avant de procéder au raccordement, attendre qu'il soit bien sec pour éviter d'endommager la partie électronique.

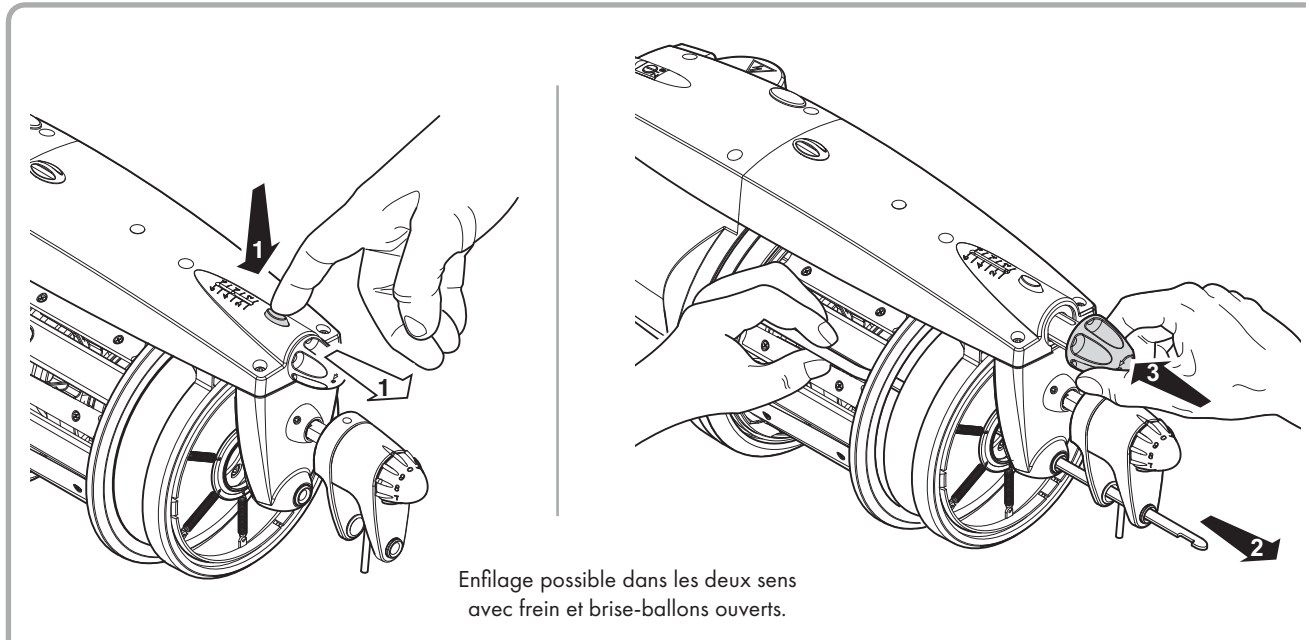
Pour installer le délivreur de trame et le mettre en marche, suivre les indications suivantes:

- 1) Fixer le délivreur sur le support en se servant de l'étrier spécial.  
**N.B.:** S'assurer que le support sur lequel le délivreur de trame est fixé est bien relié électriquement à la terre.
- 2) Positionner le délivreur de trame en faisant de sorte que le parcours du fil, entre le délivreur et le métier, soit le plus linéaire possible, en évitant qu'il ne forme des angles excessifs.
- 3) Au cas où le fil l'exigerait (ex. fil très retors, vrilles, etc.), appliquer le frein au délivreur en entrée, s'il n'est pas déjà monté sur le cantre.
- 4) Si le délivreur est prévu pour l'enfilage pneumatique, le raccorder à l'installation pneumatique.
- 5) **Mettre la boîte électrique d'alimentation hors tension avant de raccorder le délivreur de trame.**  
*Cette opération devra être effectuée afin d'éviter tout endommagement des parties électroniques du délivreur.*
- 6) Mettre l'interrupteur **0 - I** du délivreur de trame en position **0**.
- 7) Brancher le câble du délivreur de trame dans une prise de la boîte électrique d'alimentation.  
**N.B. :** le câble du délivreur doit être branché dans la prise portant le même numéro que la flèche du métier servie par le délivreur.
- 8) Mettre la boîte électrique sous tension.  
La diode verte se trouvant sur le carter du délivreur clignote brièvement et s'éteint (Reset).
- 9) Programmer le sens de rotation et régler la distance entre les spires.  
*Les délivreurs sont programmés à l'avance par L.G.L. Electronics sur la rotation à **Z**.*
- 10) Procéder à l'enfilage du délivreur en utilisant la passette d'enfilage spéciale ou bien, s'il a été prévu, à l'aide du système pneumatique.
- 11) Une fois l'enfilage terminé, mettre le délivreur sous tension, en positionnant sur **I** l'interrupteur **0 - I**, de sorte que la trame s'enroule sur le cône enrouleur de trame.

# 3 - ENFILAGE ET REGLAGES

## 3.1 ENFILAGE DU DELIVREUR AVEC LA PASSETTE

L'enfilage doit être effectué quand le délivreur est hors tension, comme l'illustrent les figures.



### **Enfilage possible dans les deux sens avec frein et brise-ballons ouverts.**

- Ouvrir le TWM en appuyant sur le poussoir de desserrage ;
- Enfiler la passette jusqu'au guide de fil de sortie ;
- Serrer le fil à la passette et enfiler celui-ci.
- Une fois l'enfilage terminé, reporter ne position l'anneau brise-ballon, serrer le frein en sortie en pressant la poignée (G).

**Pour ne pas endommager le TWM, on conseille d'utiliser des passettes fourni par LGL Electronics.**

**Pour enfiler le délivreur, il est absolument interdit d'utiliser les aiguilles en fer servant habituellement à enfiler les mailles des lisses et du peigne du métier à tisser car elles endommageraient le TWM.**

# 3 - ENFILAGE ET REGLAGES

## 3.2 ENFILAGE PNEUMATIQUE

L'enfilage pneumatique peut être:

**PARTIEL:** Il permet d'enfiler la partie arrière du délivreur jusqu'au cône enrouleur de trame.

**TOTAL:** Il permet d'enfiler outre la partie arrière jusqu'au cône enrouleur de trame, la partie avant du cône enrouleur de trame jusqu'à la sortie.

### Spécifications:

Pression de l'air comprimé: mini **5 bars**; maxi 8 bars (Conseillée **6 bars**)

Diamètre tuyau d'alimentation en air: **6x4 mm**;

N'utiliser que de l'air sec.

### Procédures d'enfilage:

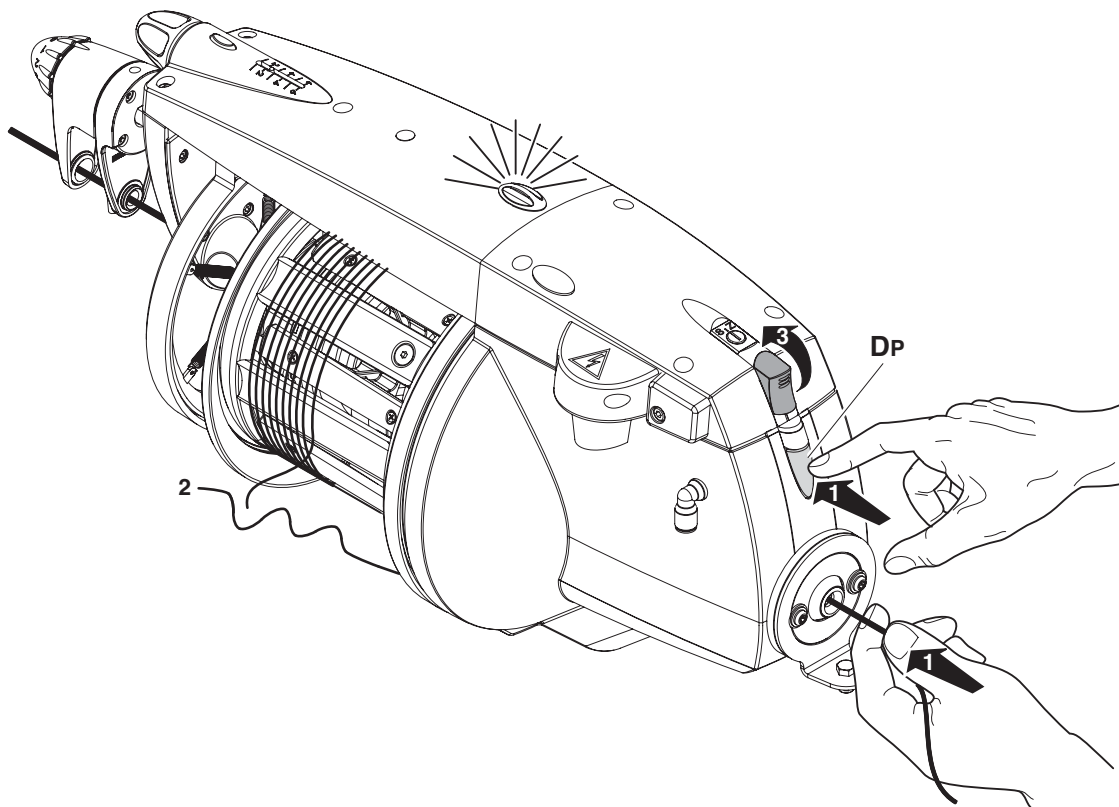
#### **PARTIEL (jusqu' au cône enrouleur de trame)**

Condition dans laquelle on l'effectue:

- Délivreur en alarme pour fin de bobine  
Trame présente sur la partie avant du cône enrouleur de trame.

Procédure d'enfilage:

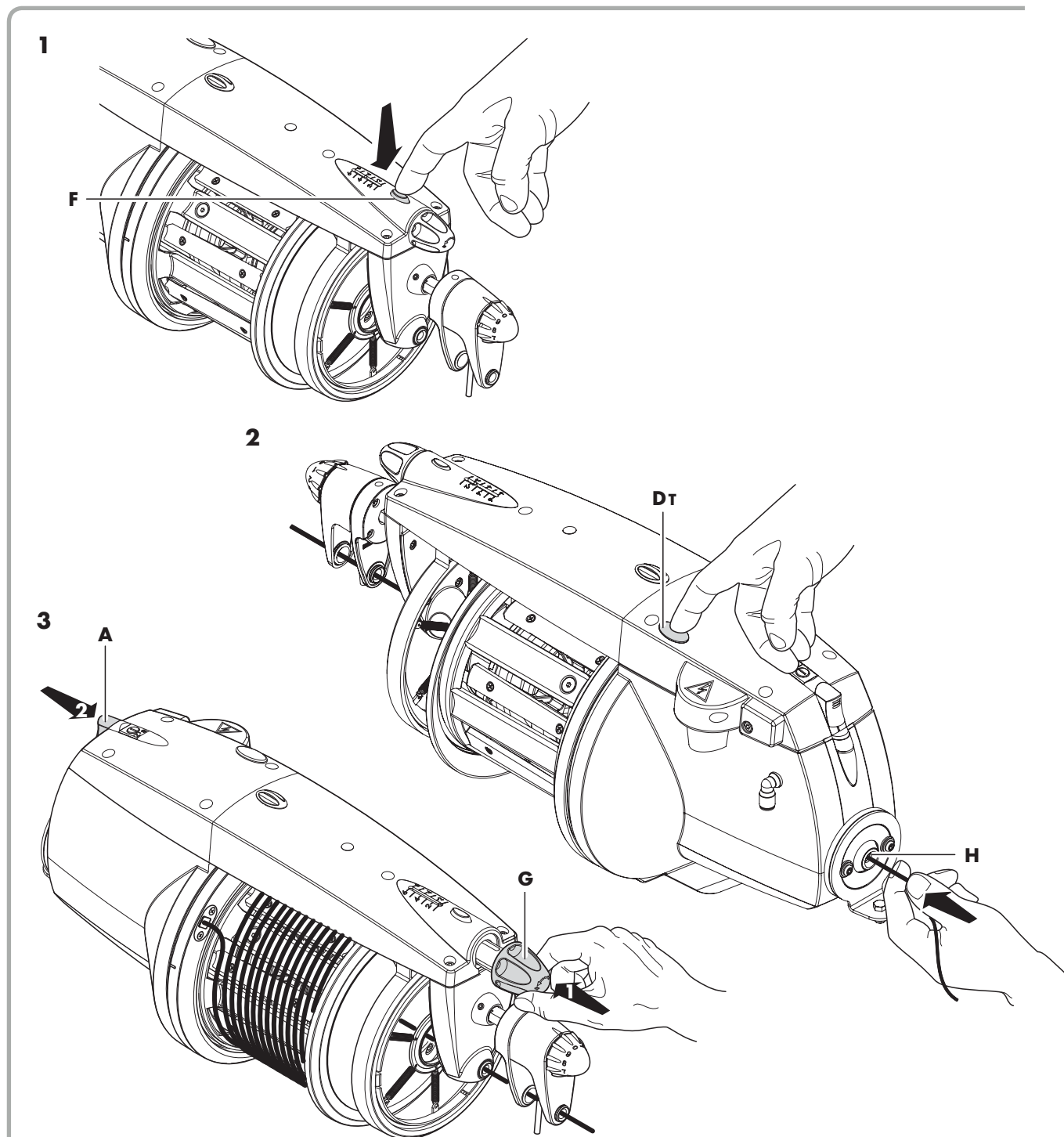
- 1) D'une main, rapprocher la trame de la douille en céramique (**I**) et de l'autre, presser le bouton-poussoir (**DP**).
- 2) Nouer la trame qu'on vient d'enfiler avec celle qui se trouve sur la partie avant du cône enrouleur de trame.
- 3) Eteindre et rallumer le délivreur pour l'enroulement.



## 3 - ENFILAGE ET REGLAGES

### TOTAL

- 1) Ouvrir le frein en sortie en appuyant sur le bouton (F)
- 2) D'une main, rapprocher la trame de la bague en céramique (H) et de l'autre, appuyer sur le bouton (DT) jusqu'à ce que la trame sorte du guide-fil en sortie.
- 3) Une fois le filetage terminé, fermer le frein de sortie en appuyant sur le bouton (G). Démarrer le délivreur pour enrouler le fil sur le tambour.



### ATTENTION

La fonctionnalité de l'enfilage total prévoit le positionnement automatique du volant. Cette fonction est activée par défaut lorsque le délivreur est activé via le DS4 (voir le tableau approprié au chapitre 4).

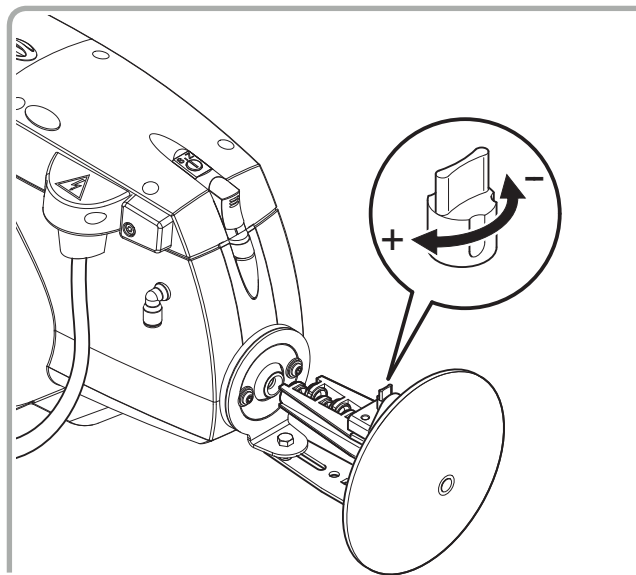
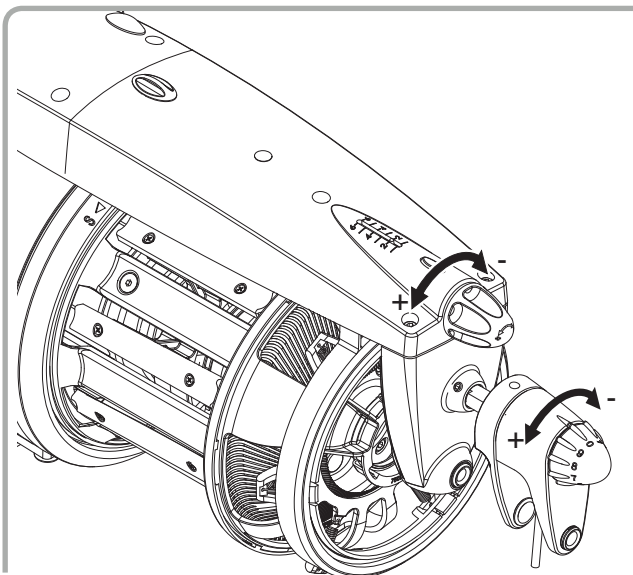
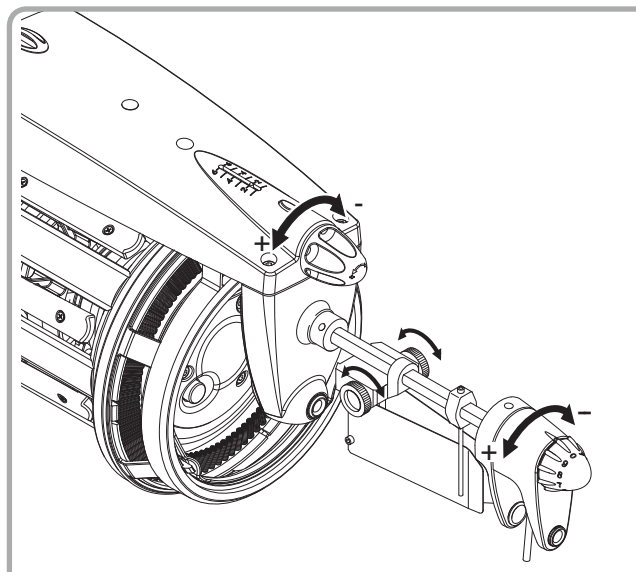
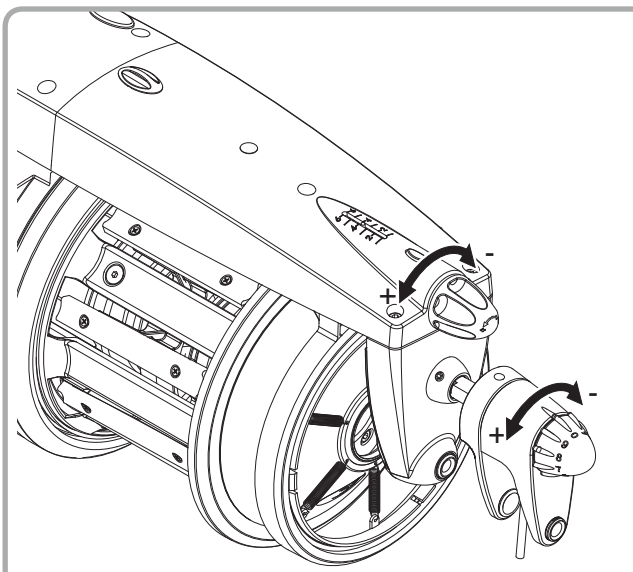
# 3 - ENFILAGE ET REGLAGES

## 3.3 REGLAGE DE LA VITESSE

Le délivreur ECOPROGRESS est équipé d'un microprocesseur et d'un capteur en sortie qui lui permettent de régler automatiquement sa vitesse en fonction de la vitesse d'insertion de la machine de tissage.

## 3.4 REGLAGE DU FREINAGE

Pour régler le freinage et obtenir la tension du fil désirée, on doit agir sur les freins en sortie et en entrée (pas toujours présent) dont le délivreur de trame est équipé.  
Voir quelques exemples:

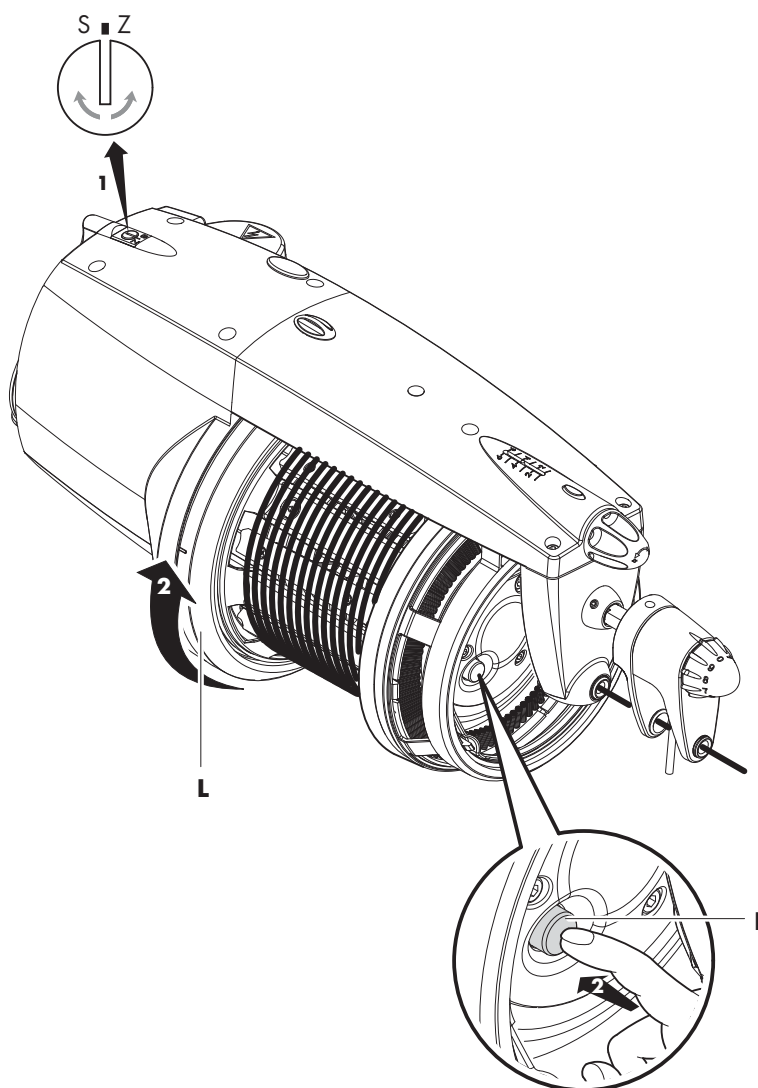


## 3 - ENFILAGE ET REGLAGES

### 3.5 PROGRAMMATION DU SENS DE ROTATION ET REGLAGE DE LA DISTANCE ENTRE LES SPIRES

Sur le délivreur de trame ECOPROGRESS on peut régler la distance entre les spires de 0 jusqu'à un maximum de **4 mm**, par rotation à **S** ou à **Z**.

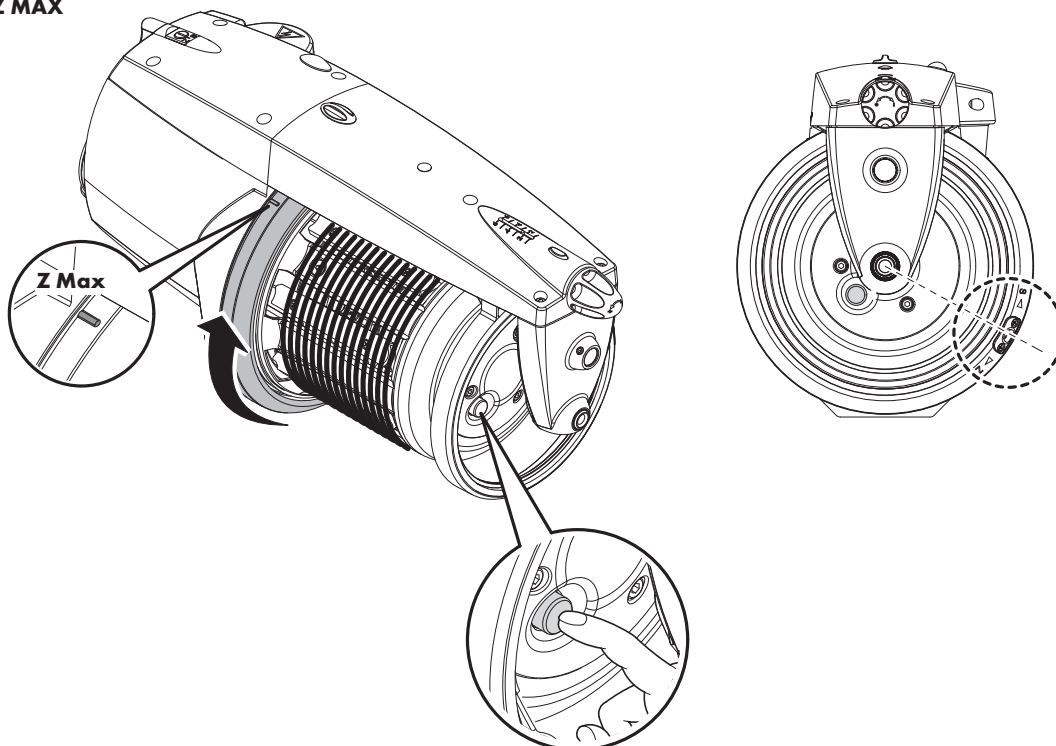
- 1) Programmer la rotation à **S** ou à **Z** en déplaçant le commutateur **S - o - Z** sur la position désirée et régler la distance qui sépare les spires en suivant les indications suivantes:
- 2) Presser le poussoir (**E**) et tout en continuant à presser, faire tourner le volant (**L**) jusqu'à ce que le poussoir rentre complètement.



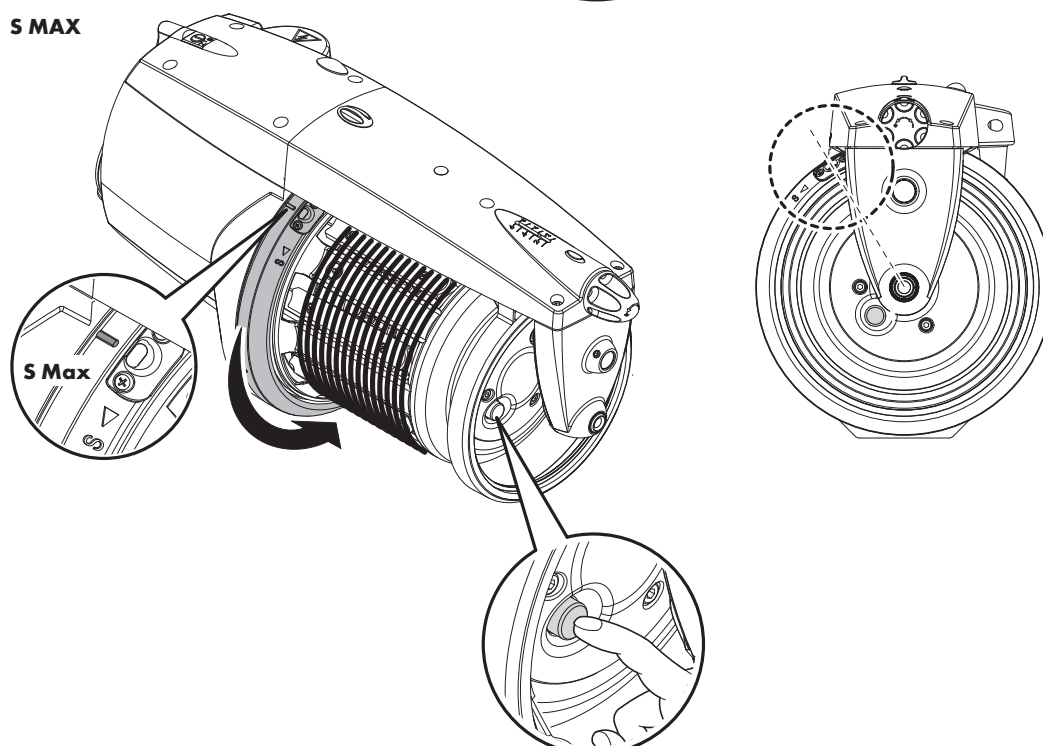
### 3 - ENFILAGE ET REGLAGES

- 3) Continuer à presser le poussoir et faire tourner le volant par petits déplacements successifs (environ 1 cm) dans le même sens de rotation que le délivreur (programmé à l'aide du commutateur **S** - o - **Z**) et relâcher le poussoir. (Si le sens de rotation du délivreur est à **S** on doit tourner le volant dans le sens de **S** et vice versa).
- 4) Mettre le délivreur sous tension et vérifier si la distance obtenue entre les spires correspond bien à celle qu'on désire.  
Si on n'a pas la distance voulue, répéter les opérations indiquées aux points **(2)** et **(3)** en faisant tourner le volant dans le même sens de rotation que le délivreur si l'on désire augmenter la distance entre les spires, dans le sens inverse si l'on désire la diminuer.

**Z MAX**

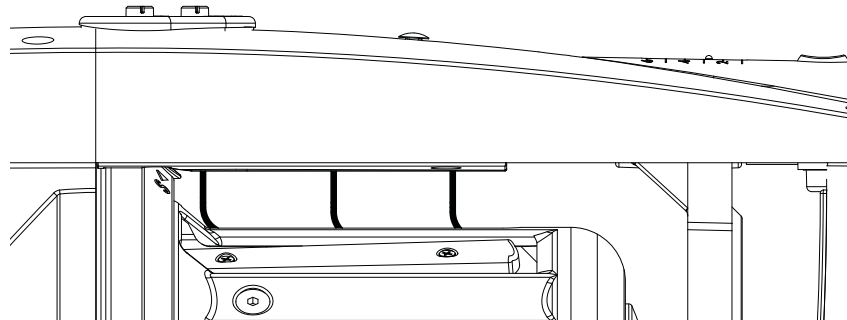


**S MAX**



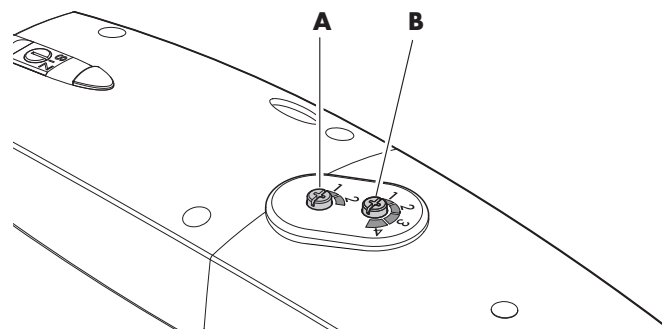
# 3 - ENFILAGE ET REGLAGES

## 3.6 VERSION MÉCANIQUE À 3 TÂTEURS



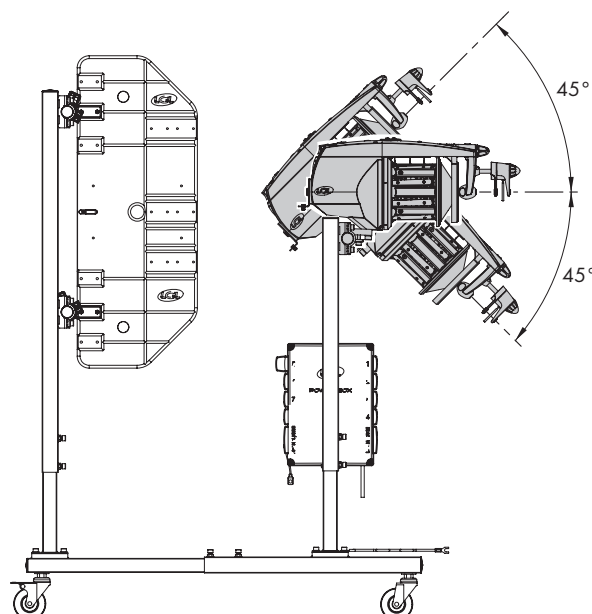
Dans la version mécanique à 3 tâteurs, les leviers peuvent être réglés à différents niveaux de force, en fonction des différents titres de fils utilisés.

En particulier, le capteur d'entrée peut être réglé sur 2 niveaux au moyen du sélecteur (A), le capteur de réserve minimale et le capteur de réserve maximale peuvent être réglés sur 4 niveaux différents, tous deux au moyen du sélecteur (B).



**N.B. : en cas d'oscillation excessive des tâteurs, il est recommandé d'augmenter le niveau de force.**

Les délivreurs à 3 tâteurs peuvent être montés sur les supports avec une inclinaison maximale de 45°. L'inclinaison est réduite à 15° si les niveaux de force minimum sont adoptés.



# 4 - PROGRAMMES SPECIAUX

## 4.1 PROGRAMMES SPÉCIAUX (disponibles en série sur tous les délivreurs)

Sur tous les délivreurs, des programmes de commande spéciaux sont disponibles en sélectionnant la combinaison du DIP-SWITCH sur le tableau de commande électronique.

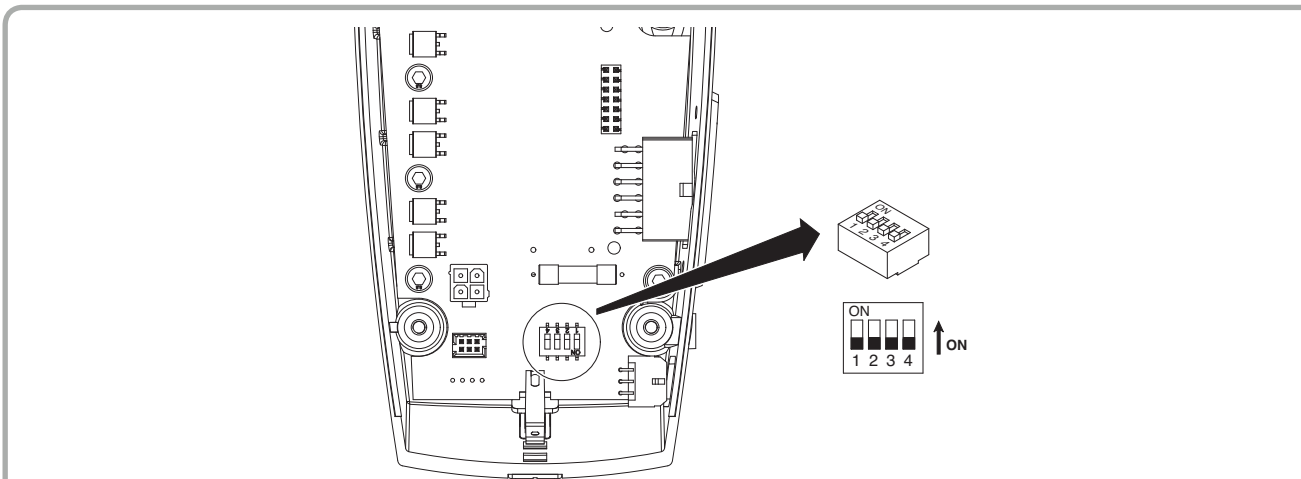
**DS02:** s'il est réglé sur ARRÊT (paramétrage par défaut), l'accélération standard est sélectionnée ; s'il est réglé sur MARCHE, une accélération faible est sélectionnée (recommandée pour les fils très délicats).

**DS03:** si DS3 est paramétré sur ARRÊT (paramétrage prédéfini) la pattern preview est désactivée. Si DS3 est paramétré sur MARCHE, la pattern preview est autorisée.

**DS04:** S'il est paramétré sur ARRÊT (paramétrage prédéfini), le positionnement du volant est autorisé. Il est à noter que le positionnement est effectué **UNIQUEMENT** en cas de rupture du fil en entrée. S'il est en position MARCHE, le positionnement du volant pour l'enfilage automatique est désactivé.

### UNIQUEMENT POUR LA VERSION OPTIQUE :

**DS01:** s'il est réglé sur ARRÊT (paramétrage par défaut), la sensibilité de la photocellule standard est sélectionnée (recommandée pour le nombre de fils > 40 den) ; s'il est sur MARCHE, la sensibilité de la photocellule élevée est sélectionnée (suggérée pour un fil très fin ou un nombre de fils ≤ 40d).



# 5 - INTERVENTIONS D'ENTRETIEN ET REMPLACEMENT DE PIÈCES

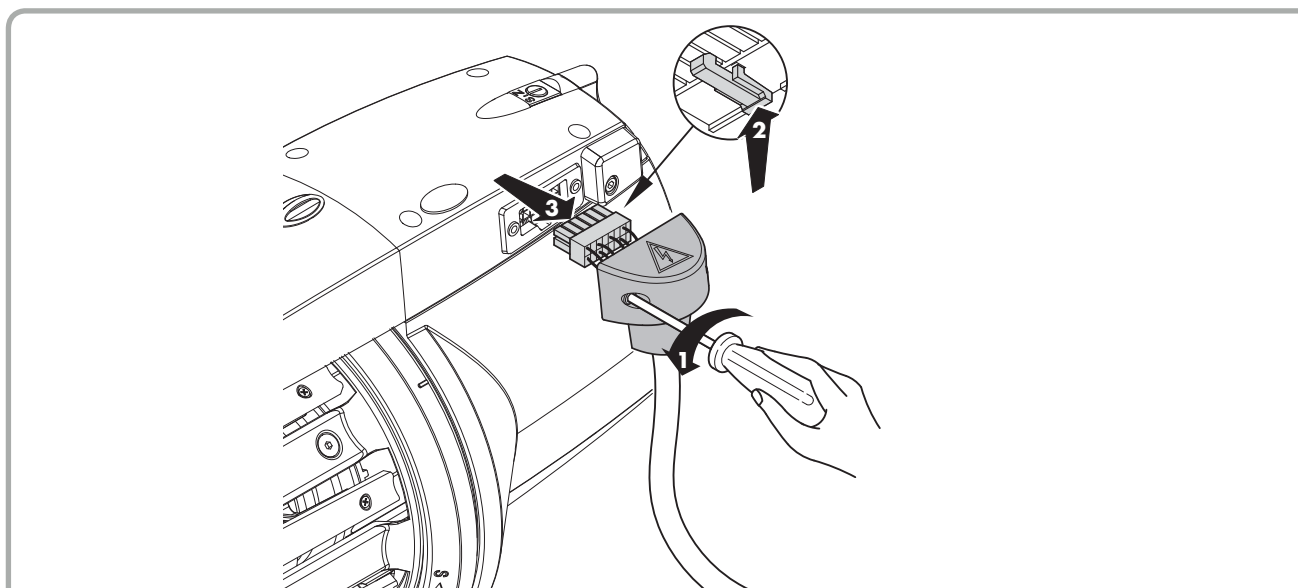
## 5.1.1 DÉMONTAGE DU CÔNE ENROULEUR DE TRAME POUR NETTOYAGE

Pour retirer le cône enrouleur de trame, procéder comme suit :

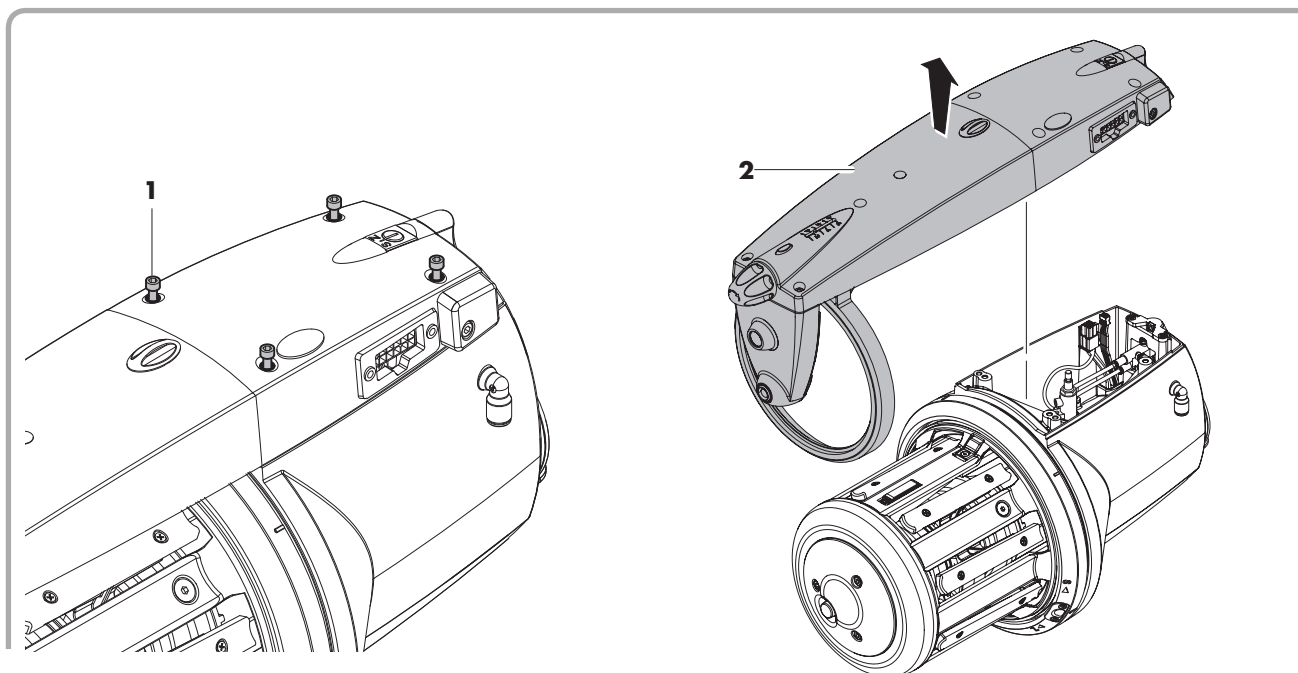
- 1) Éteindre le délivreur de trame en amenant l'interrupteur **0 - I** dans la position **0**.



- 2) Débrancher le délivreur de l'interrupteur principal de la machine à tisser.
- 3) Retirer le connecteur du câble d'alimentation du carter en dévissant les 2 vis de fixation.

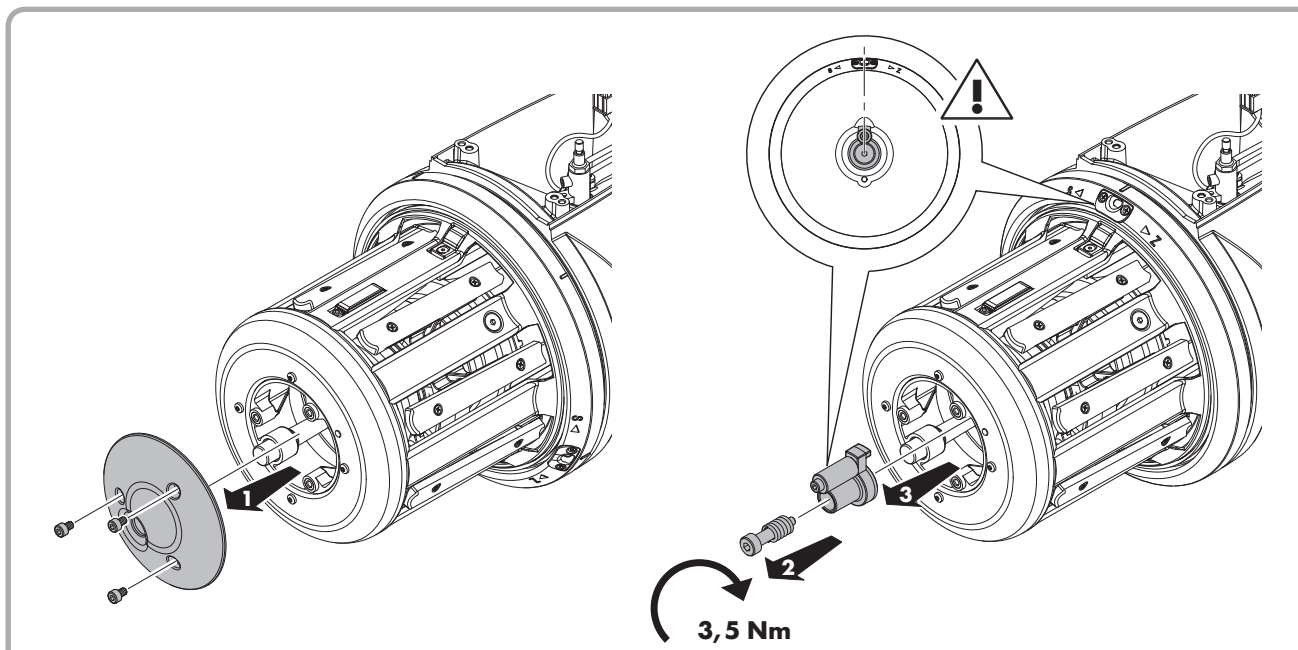


- 4) Dévisser les 4 vis (1), soulever et retirer le carter (2), en le décrochant des câbles et des tubes provenant du corps.



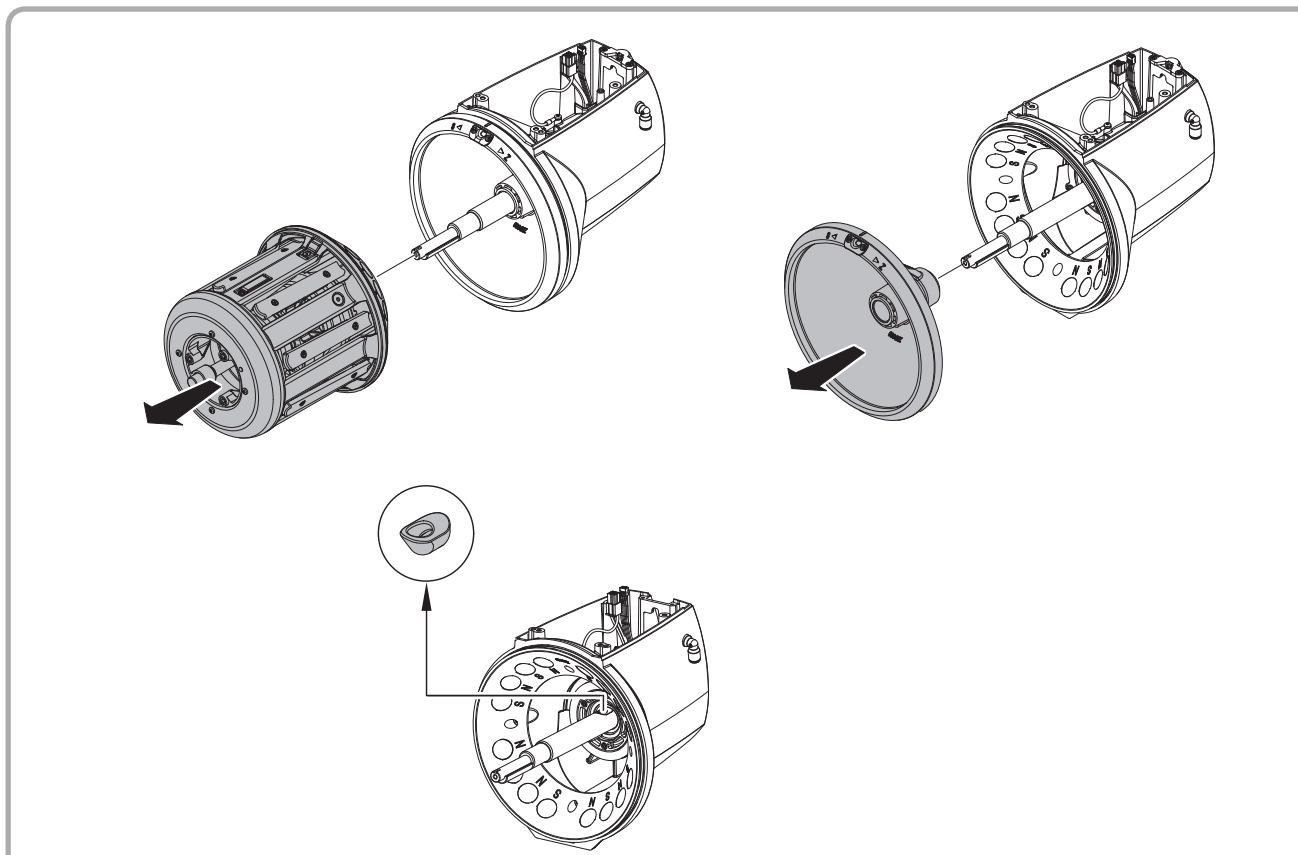
## 5 - INTERVENTIONS D'ENTRETIEN ET REMPLACEMENT DE PIÈCES

- 5) Retirer le capuchon avant, dévisser la vis centrale du tambour et retirer le balancier. Pour le remontage veillez à aligner correctement la douille S / Z à l'intérieur du cône avec la douille en céramique sur le volant. La vis centrale doit être fermée à 3,5 Nm.



Le tambour complet peut maintenant être retiré de l'arbre.

Il est également possible d'enlever le volant et de remplacer la douille à l'intérieur de l'arbre.

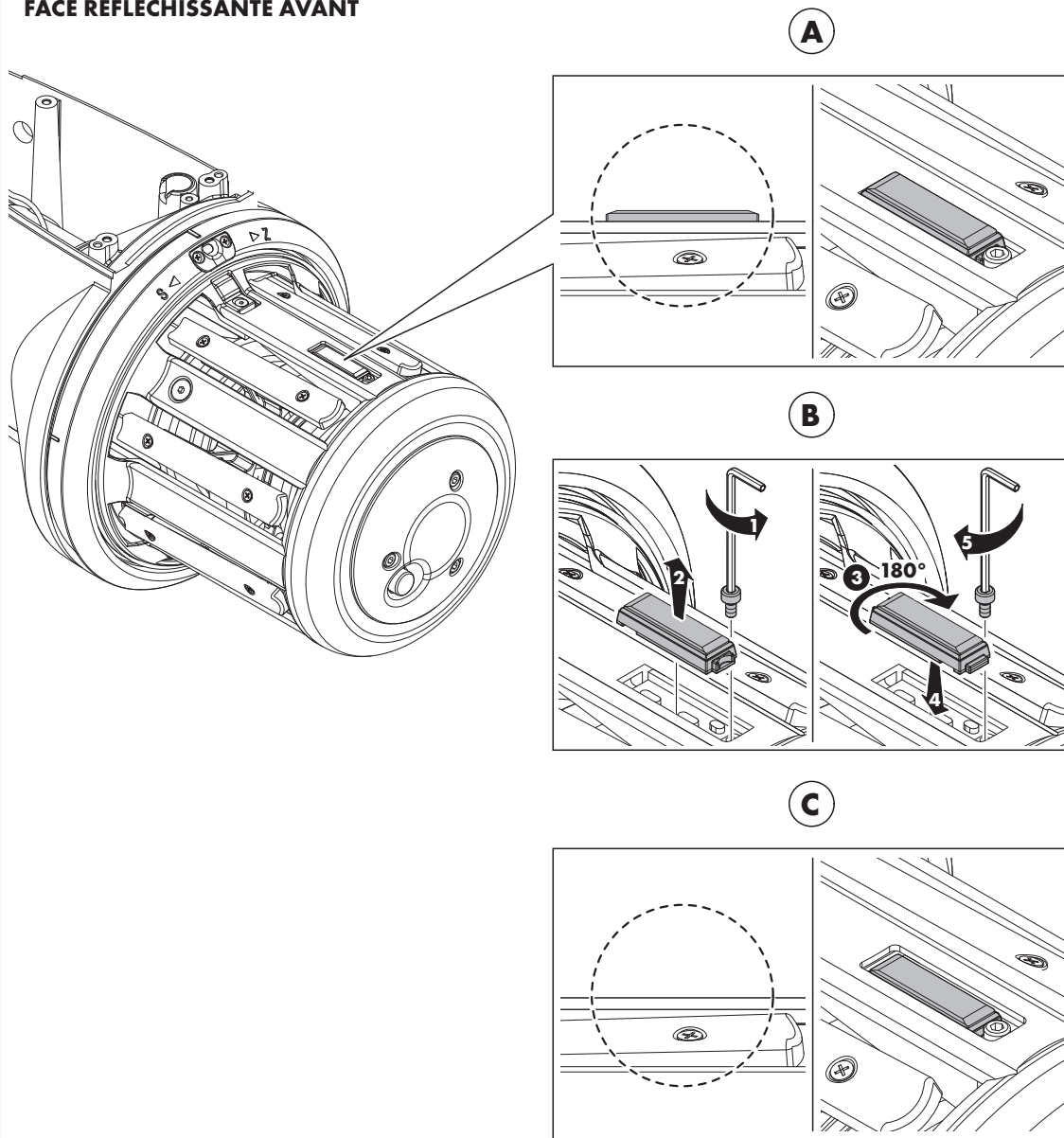


# 5 - INTERVENTIONS D'ENTRETIEN ET REMPLACEMENT DE PIÈCES

Ajustements des faces réfléchissantes :

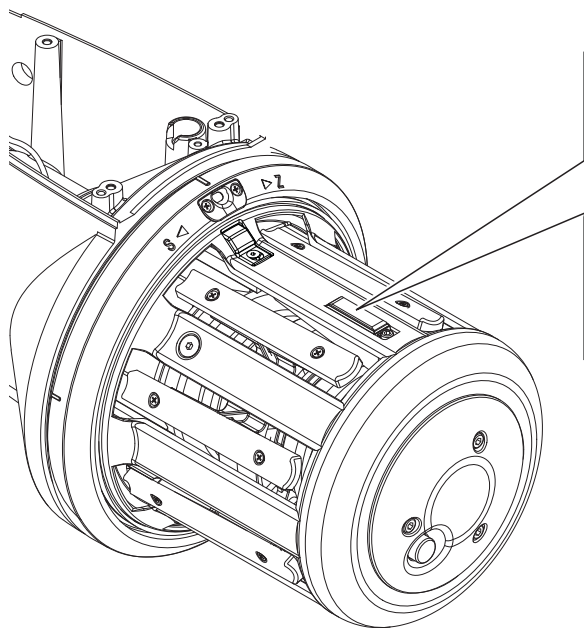
en présence de fils qui laissent des résidus sur les faces réfléchissantes (version optique), il est possible de les monter dans une position plus basse (face réfléchissante avant) ou en retrait (face réfléchissante arrière).

## FACE RÉFLÉCHISSANTE AVANT

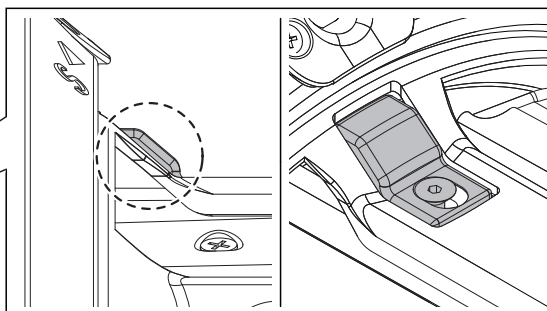


# 5 - INTERVENTIONS D'ENTRETIEN ET REMPLACEMENT DE PIÈCES

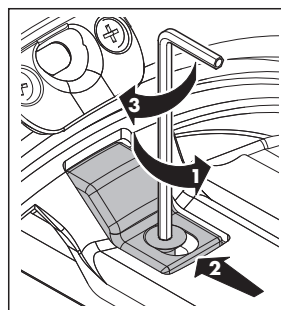
## FACE RÉFLÉCHISSANTE ARRIÈRE



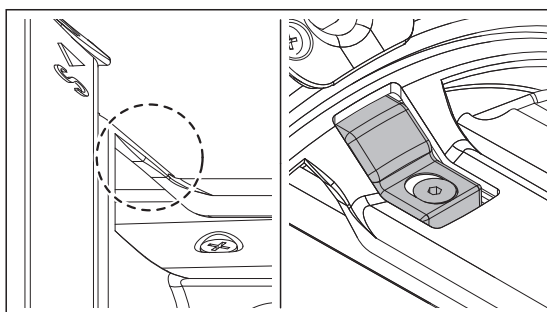
**A**



**B**



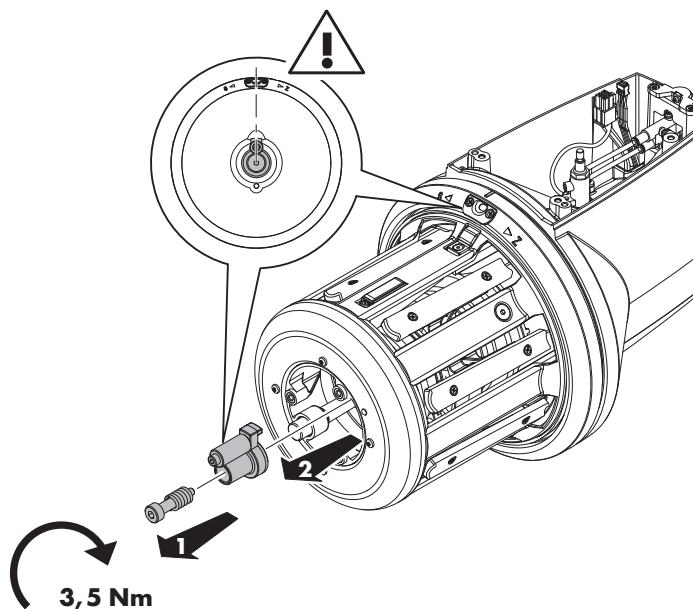
**C**



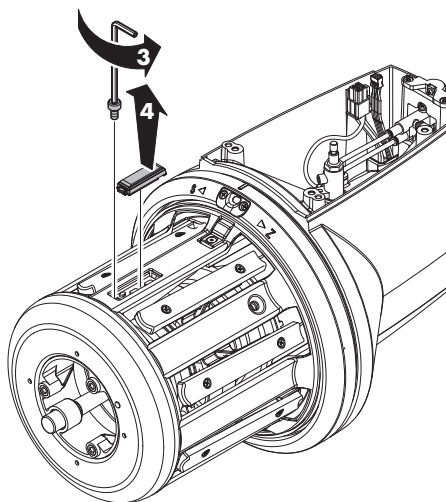
# 5 - INTERVENTIONS D'ENTRETIEN ET REMPLACEMENT DE PIÈCES

## 5.1.2 DÉMONTAGE PIÈCES UNIQUES DU CÔNE ENROULEUR DE TRAME

- 1) Après avoir retiré le capuchon avant du cône, dévisser la vis centrale et retirer le balancier. Lors du remontage du balancier, veiller à l'aligner avec la douille S/Z du volant comme indiqué sur la figure.

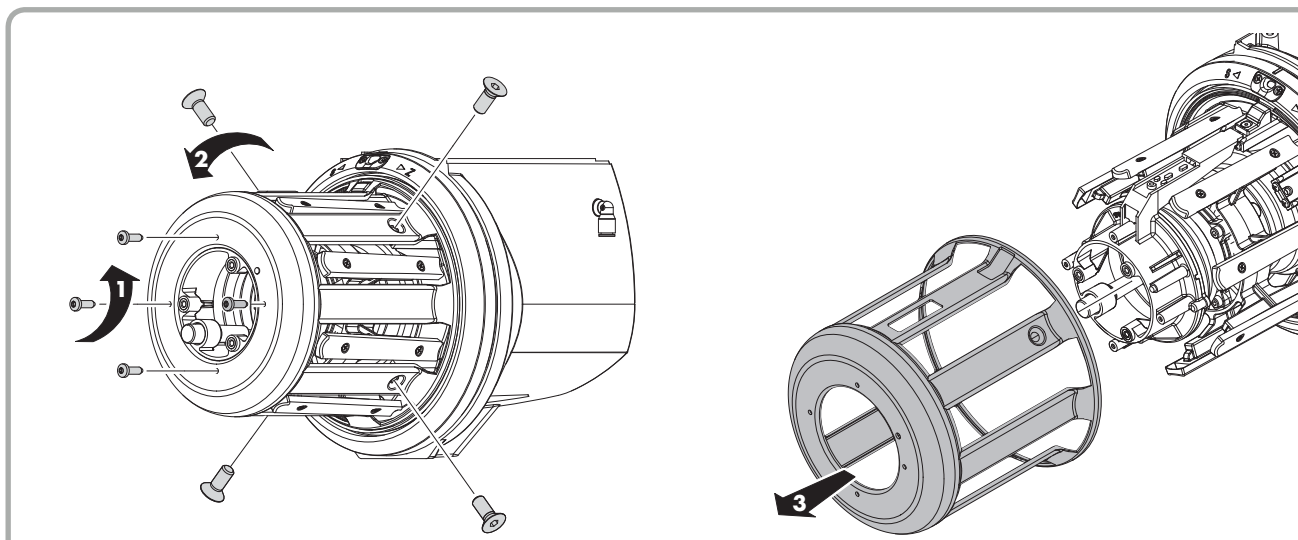


- 2) Retirer le réflecteur avant du tambour (si présent).

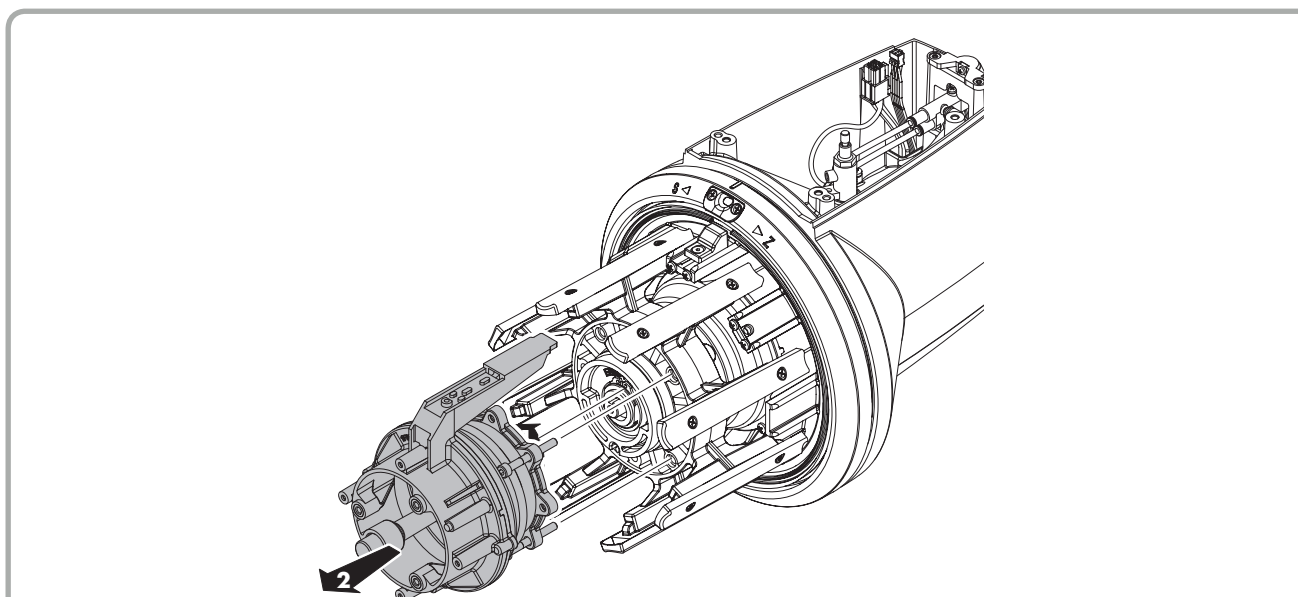


## 5 - INTERVENTIONS D'ENTRETIEN ET REMPLACEMENT DE PIÈCES

3) Dévisser les 8 vis qui fixent le tambour et le retirer.

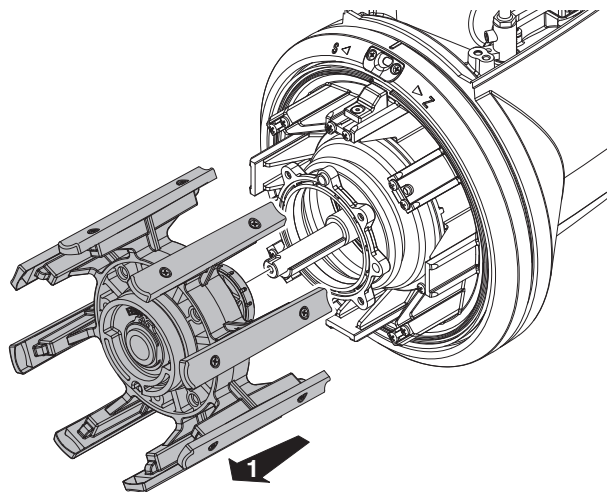


4) Dévisser les 4 vis du groupe amortisseur avant et le retirer.



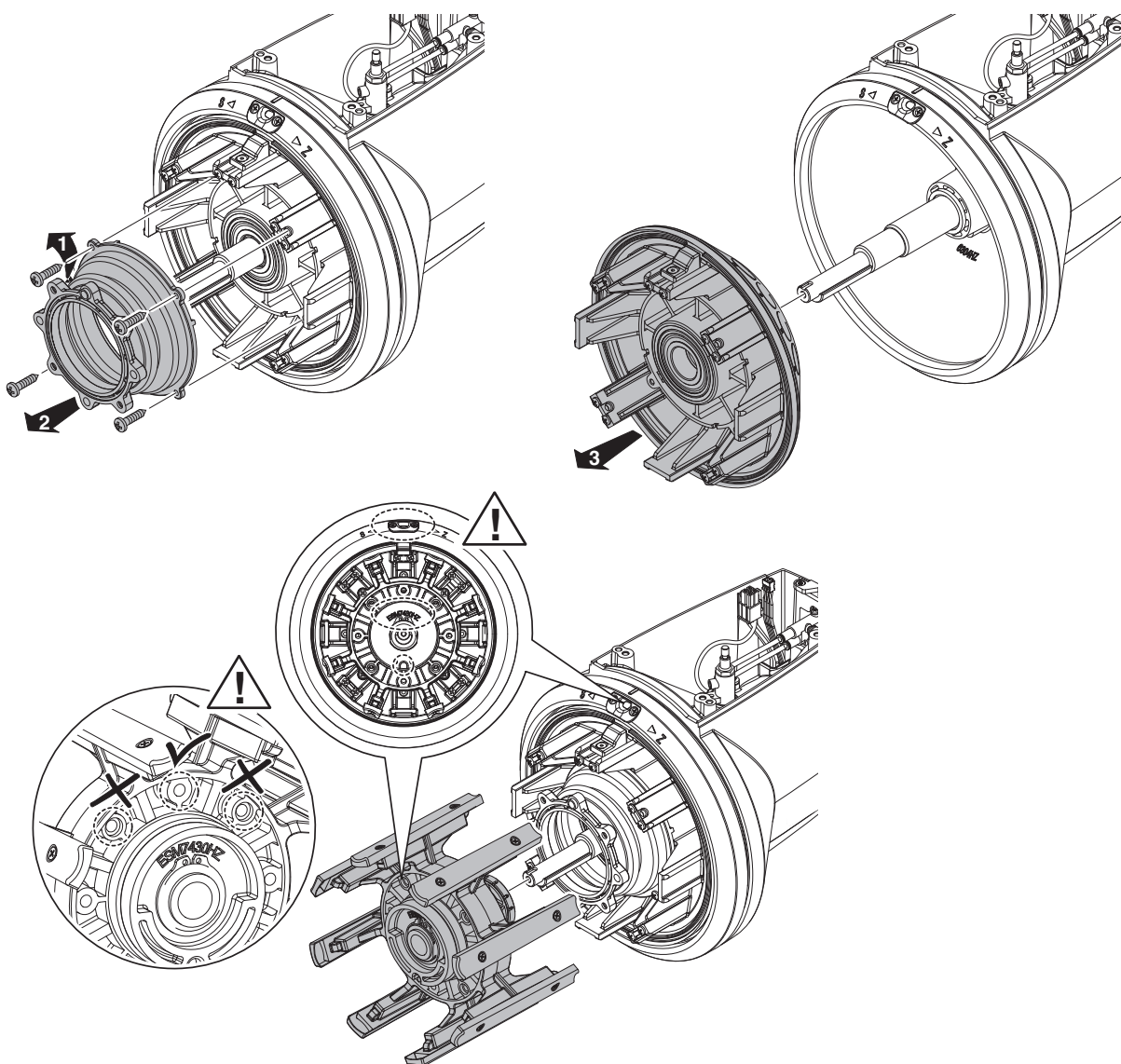
## 5 - INTERVENTIONS D'ENTRETIEN ET REMPLACEMENT DE PIÈCES

5) Il est à présent possible de retirer le moyeu oscillant.



Si nécessaire, l'amortisseur arrière et le support d'aimants peuvent également être retirés.

Lors du remontage du moyeu oscillant, veiller à aligner la douille S/Z avec la douille présente sur le volant comme indiqué sur le schéma. En insérant le moyeu oscillant, veiller à aligner l'un des sièges des vis sans lamage avec la douille S/Z du volant comme indiqué sur le schéma.



# 5 - INTERVENTIONS D'ENTRETIEN ET REMPLACEMENT DE PIÈCES

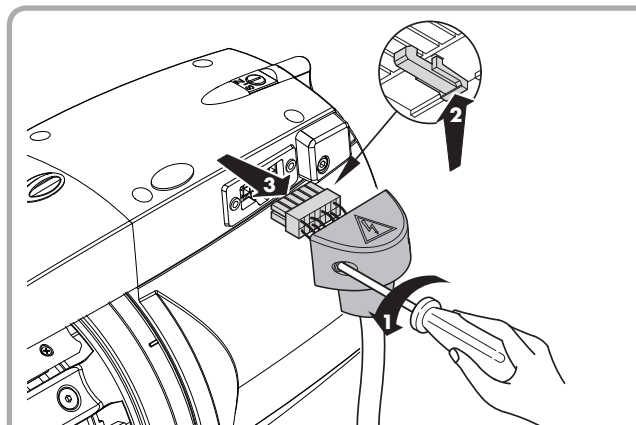
## 5.2 REMPLACEMENT DE LA FICHE ÉLECTRONIQUE DE COMMANDE

Pour remplacer la fiche électronique de commande, procéder comme suit :

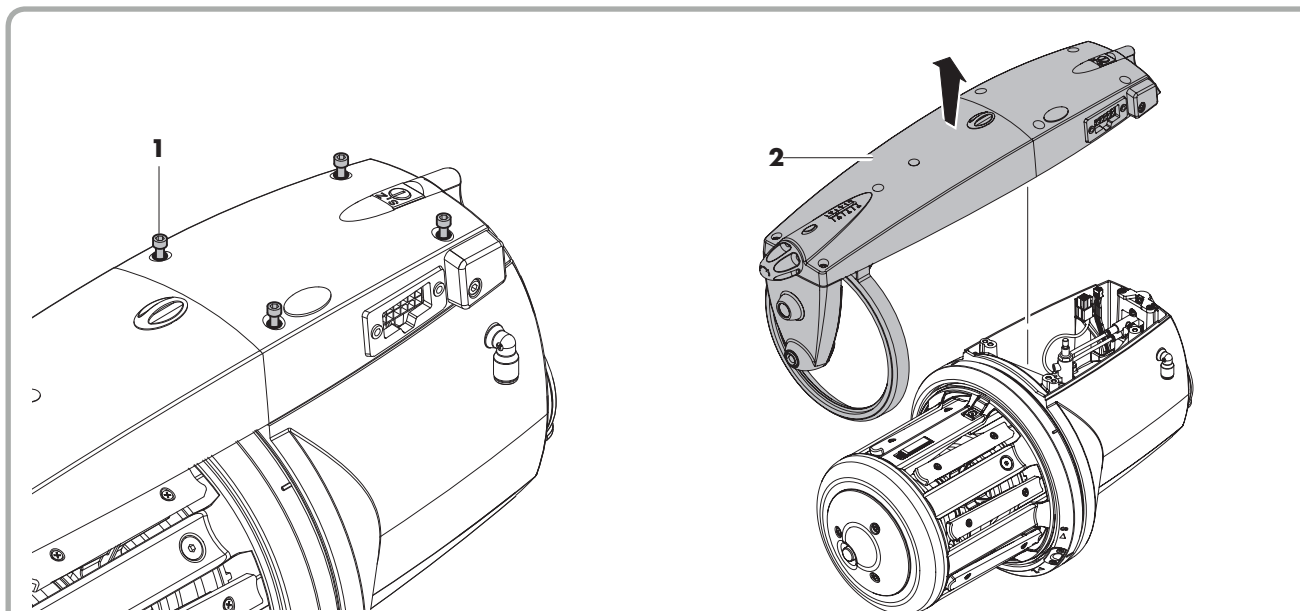
- 1) Éteindre le délivreur de trame en amenant l'interrupteur **0 - I** dans la position **0**.



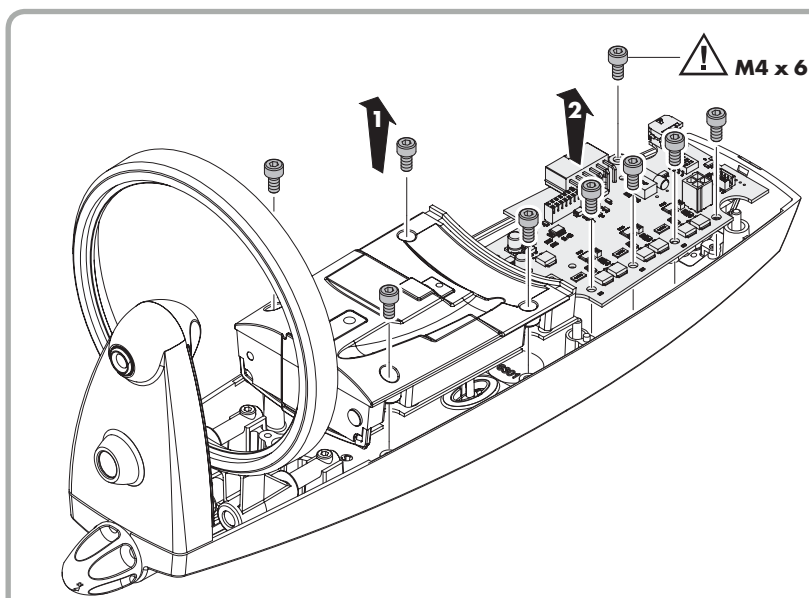
- 2) Débrancher le délivreur de l'interrupteur principal de la machine à tisser.
- 3) Retirer le connecteur du câble d'alimentation du carter en dévissant les 2 vis de fixation.



- 4) Dévisser les 4 vis (1), soulever et retirer le carter (2), en le décrochant des câbles et des tubes provenant du corps.



- 5) Dévisser les 9 vis de fixation et retirer la fiche. Positionner la nouvelle fiche dans l'emplacement et la fixer à l'aide des vis correspondantes.



**REMARQUE:** après le remplacement de la carte, il est nécessaire d'effectuer la procédure décrite dans le chapitre suivant, pour calibrer le moteur et les photocellules et pour régler la position de la céramique du volant pour l'enfilage pneumatique.

# 5 - INTERVENTIONS D'ENTRETIEN ET REMPLACEMENT DE PIÈCES

## 5.3 VERSION OPTIQUE : ÉTALONNAGE DES CAPTEURS DU MOTEUR, ÉTALONNAGE DES CAPTEURS OPTIQUES ET POSITIONNEMENT DU VOLANT POUR L'ENFILAGE PNEUMATIQUE

Chaque fois qu'une carte électronique est remplacée, il faut mettre en place la procédure d'étalonnage suivante:

**REMARQUE** : Le commutateur DIP numéro 4 doit rester désactivé.

### A. Dérouleur équipé d'enfilage pneumatique partiel ou bien dépourvu d'enfilage pneumatique :

1. Enlever le fil du dérouleur et allumer celui-ci en mettant le sélecteur S-0-Z en position centrale (alarmes désactivées).
2. Laisser tourner le moteur pendant au moins 6-7 secondes. Ainsi, les paramètres des capteurs de Hall du moteur sont correctement acquis.
3. Éteindre le dérouleur. Mettre le sélecteur S-0-Z à la position S et allumer l'appareil.  
Le dérouleur s'arrête après quelques tours en raison d'une alarme de rupture de la trame.
4. Déplacer le sélecteur S-0-Z dans la séquence S-0-S-0-S-0 dans les 40 secondes qui suivent le début de la procédure (effectuer au moins 5 transitions).  
A la fin des mouvements décrits, laisser le sélecteur S-0-Z à 0.
5. Éteindre le dérouleur. L'étalonnage des capteurs optiques a lieu à ce moment-là.  
Si l'étalonnage est réussi, le voyant sur le couvercle clignote brièvement.

**REMARQUE** : Le clignotement est émis à partir de la version logicielle PRG9010.

Les versions logicielles antérieures ne produisent pas de clignotement.

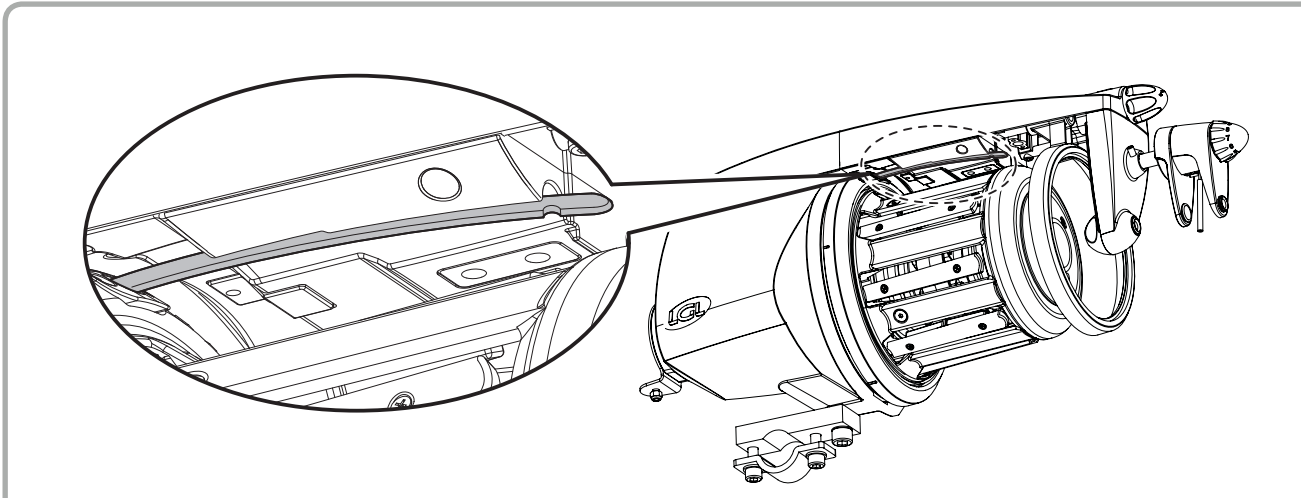
Maintenant, le dérouleur est prêt à l'emploi (ne pas oublier de mettre le sélecteur S-0-Z en position S ou Z selon le cas).

### B. Dérouleur équipé d'enfilage pneumatique total totale : étalonnage des capteurs et positionnement du volant

1. Enlever le fil du dérouleur et allumer celui-ci en mettant le sélecteur S-0-Z en position centrale (alarmes désactivées).
2. Laisser tourner le moteur pendant au moins 6-7 secondes. Ainsi, les paramètres des capteurs de Hall du moteur sont correctement acquis.
3. Éteindre le dérouleur. Mettre le sélecteur S-0-Z à la position Z et allumer l'appareil.  
Le dérouleur s'arrête après quelques tours en raison d'une alarme de rupture de la trame et le volant sera positionné de manière à ce que la céramique soit en ligne pour l'enfilage pneumatique. Le volant n'est pas libre de tourner, mais il garde une position précise. Si cette position est alignée avec l'enfilage pneumatique (voir photo), passez à l'étape 7. Si cette position n'est pas en ligne avec celle de l'enfilage total, il faut la modifier, en passant à l'étape 4.
4. Déplacer le sélecteur S-0-Z dans la séquence Z-0-Z-0-Z-0-Z dans les 40 secondes qui suivent le début de la procédure (effectuer au moins 5 transitions).  
A la fin des mouvements décrits, laisser le sélecteur S-0-Z à Z.

## 5 - INTERVENTIONS D'ENTRETIEN ET REMPLACEMENT DE PIÈCES

5. À ce stade, le dérouleur laisse le volant libre de tourner. Pour positionner correctement la roue, enfiler la passette dans le dérouleur en sortir celle-ci à proximité de la fente d'enfilage située sous le carter (voir figure).



6. Lorsque le volant est correctement positionné, éteindre le dérouleur. Celui-ci sauvegarde la position désirée pour la rotation Z.
7. Éteindre le dérouleur. Mettre le sélecteur S-0-Z à la position S et allumer l'appareil. Le dérouleur s'arrête après quelques tours en raison d'une alarme de rupture de la trame et le volant sera positionné de manière à ce que la céramique soit en ligne pour l'enfilage. Le volant n'est pas libre de tourner, mais il garde une position précise.
8. Déplacer le sélecteur S-0-Z dans la séquence S-0-S-0-S-0 dans les 40 secondes qui suivent le début de la procédure (effectuer au moins 5 transitions).  
À la fin des mouvements décrits, laisser le sélecteur S-0-Z à 0.
9. À ce stade, le dérouleur laisse le volant libre de tourner. Au cas où il faudrait positionner la roue pour l'enfilage pneumatique, introduire la passette dans le dérouleur en la sortant à proximité de la fente d'enfilage située sous le carter (voir figure).
10. Lorsque le volant est correctement positionné, éteindre le dérouleur. Celui-ci sauvegarde la position désirée pour la rotation S. Il réalise également l'étalonnage des capteurs optiques.  
Si l'étalonnage est réussi, la lumière sur le couvercle clignote brièvement.

**REMARQUE** : Le clignotement est émis à partir de la version logicielle PRG9010.

Les versions logicielles antérieures ne produisent pas de clignotement.

À ce stade, le dérouleur est prêt à l'emploi (ne pas oublier de mettre le sélecteur S-0-Z en position S ou Z selon le cas).

# 5 - INTERVENTIONS D'ENTRETIEN ET REMPLACEMENT DE PIÈCES

## 5.4 VERSION MÉCANIQUE : ÉTALONNAGE DES CAPTEURS DU MOTEUR ET POSITIONNEMENT DU VOLANT POUR L'ENFILAGE PNEUMATIQUE

Chaque fois qu'une carte électronique est remplacée, il faut mettre en place la procédure d'étalonnage suivante:

**REMARQUE :** Le commutateur DIP numéro 4 doit rester désactivé.

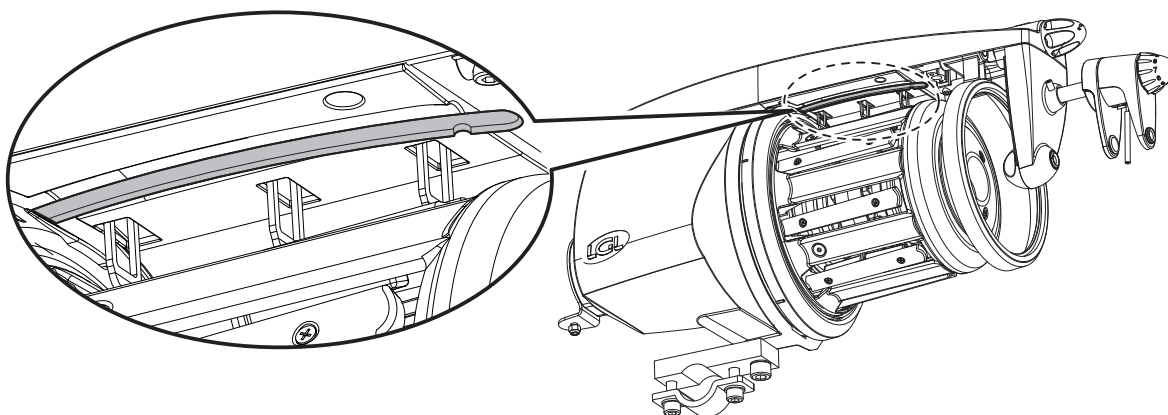
### A. Dérouleur équipé d'enfilage pneumatique partiel ou bien dépourvu d'enfilage pneumatique :

1. Enlever le fil du dérouleur et allumer celui-ci en mettant le sélecteur S-0-Z en position centrale (alarmes désactivées).
2. Laisser tourner le moteur pendant au moins 6-7 secondes. Ainsi, les paramètres des capteurs de Hall du moteur sont correctement acquis.

**REMARQUE :** le délivreur est à présent prêt à l'emploi (ne pas oublier de mettre le sélecteur S-0-Z en position S ou Z selon le cas).

### B. Dérouleur équipé d'enfilage pneumatique total totale : étalonnage des capteurs et positionnement du volant

1. Enlever le fil du dérouleur et allumer celui-ci en mettant le sélecteur S-0-Z en position centrale (alarmes désactivées).
2. Laisser tourner le moteur pendant au moins 6-7 secondes. Ainsi, les paramètres des capteurs de Hall du moteur sont correctement acquis.
3. Éteindre le dérouleur. Mettre le sélecteur S-0-Z à la position Z et allumer l'appareil.  
Le dérouleur s'arrête après quelques tours en raison d'une alarme de rupture de la trame et le volant sera positionné de manière à ce que la céramique soit en ligne pour l'enfilage pneumatique. Le volant n'est pas libre de tourner, mais il garde une position précise. Si cette position est alignée avec l'enfilage pneumatique (voir photo), passez à l'étape 7. Si cette position n'est pas en ligne avec celle de l'enfilage total, il faut la modifier, en passant à l'étape 4.
4. Déplacer le sélecteur S-0-Z dans la séquence Z-0-Z-0-Z-0-Z dans les 40 secondes qui suivent le début de la procédure (effectuer au moins 5 transitions).  
A la fin des mouvements décrits, laisser le sélecteur S-0-Z à Z.
5. À ce stade, le dérouleur laisse le volant libre de tourner. Pour positionner correctement la roue, enfiler la passette dans le délivreur en sortir celle-ci à proximité de la fente d'enfilage située sous le carter (voir figure).



## 5 - INTERVENTIONS D'ENTRETIEN ET REMPLACEMENT DE PIÈCES

6. Lorsque le volant est correctement positionné, éteindre le délivreur. Celui-ci sauvegarde la position désirée pour la rotation Z.
7. Éteindre le délivreur. Mettre le sélecteur S-O-Z à la position S et allumer l'appareil. Le dérouleur s'arrête après quelques tours en raison d'une alarme de rupture de la trame et le volant sera positionné de manière à ce que la céramique soit en ligne pour l'enfilage. Le volant n'est pas libre de tourner, mais il garde une position précise.
8. Déplacer le sélecteur S-O-Z dans la séquence S-O-S-O-S-O dans les 40 secondes qui suivent le début de la procédure (effectuer au moins 5 transitions).  
A la fin des mouvements décrits, laisser le sélecteur S-O-Z à O.
9. A ce stade, le dérouleur laisse le volant libre de tourner. Au cas où il faudrait positionner la roue pour l'enfilage pneumatique, introduire la passette dans le dérouleur en la sortant à proximité de la fente d'enfilage située sous le carter (voir figure).
10. Lorsque le volant est correctement positionné, éteindre le délivreur. Celui-ci mémorise la position souhaitée pour la rotation S.

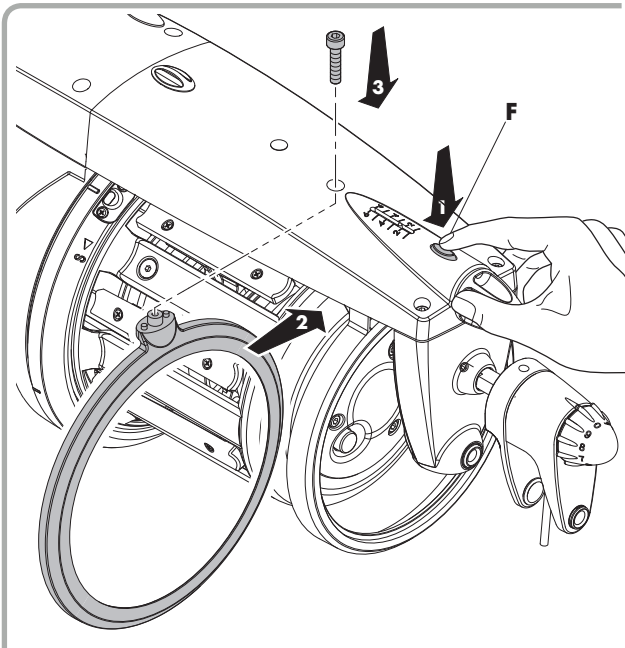
**REMARQUE :** le délivreur est à présent prêt à l'emploi (ne pas oublier de mettre le sélecteur S-O-Z en position S ou Z)

# 6 - MONTAGE DES DISPOSITIFS DE FREINAGE

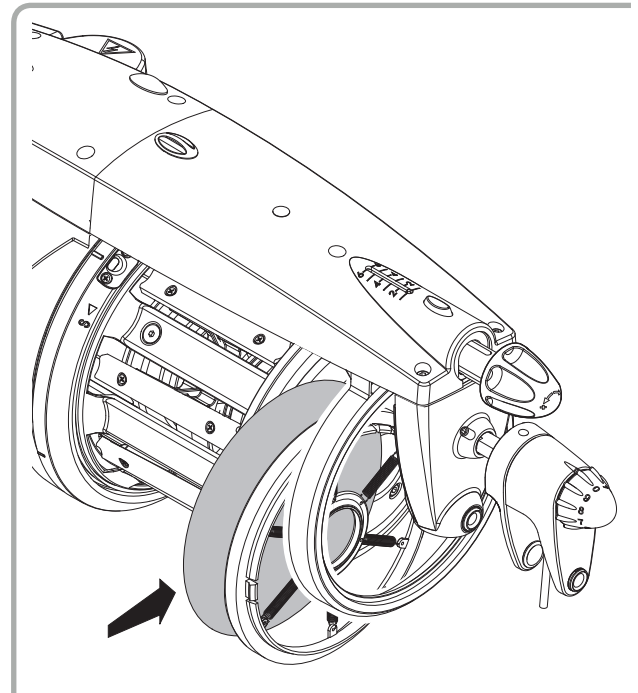
## 6.1 MONTAGE DU MODULATEUR DE FREINAGE TWM

Pour monter le modulateur de freinage TWM à l'aide du kit relatif, suivre les instructions suivantes:

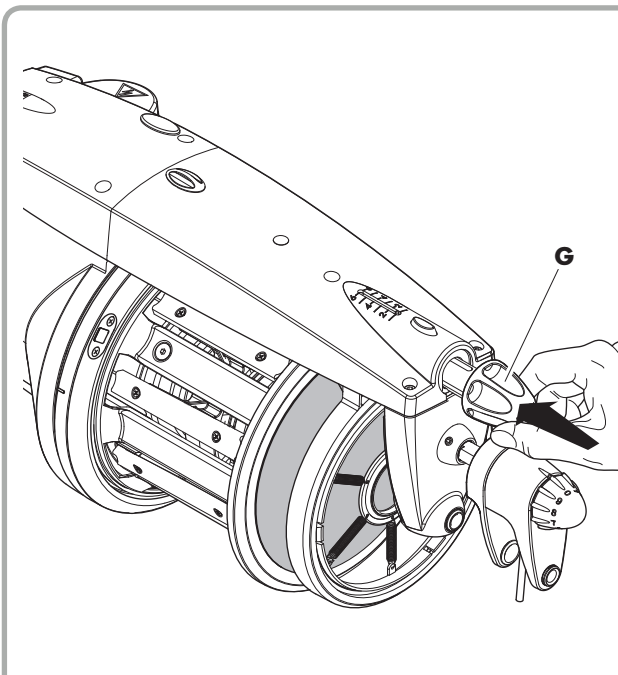
- 1) Désenclencher le chariot de freinage en poussant le poussoir de desserrage (**F**) fixer l'anneau brise-ballons dans le logement à cet effet situé dans le carter.



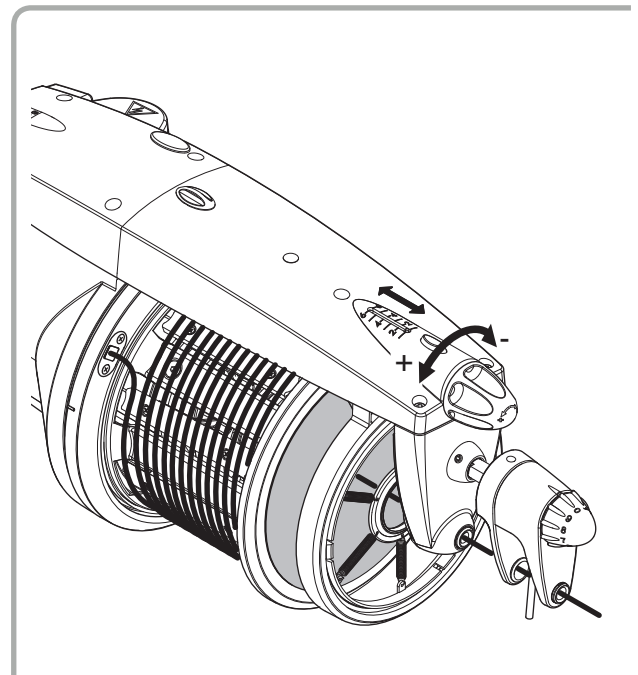
- 2) Insérer le modulateur de freinage TWM sur le support mobile.



- 3) Réenclencher le chariot de freinage en pressant la poignée (**G**).



- 4) Après avoir enfilé le délivreur et enroulé la trame sur le cône, régler le freinage comme l'indique la figure.



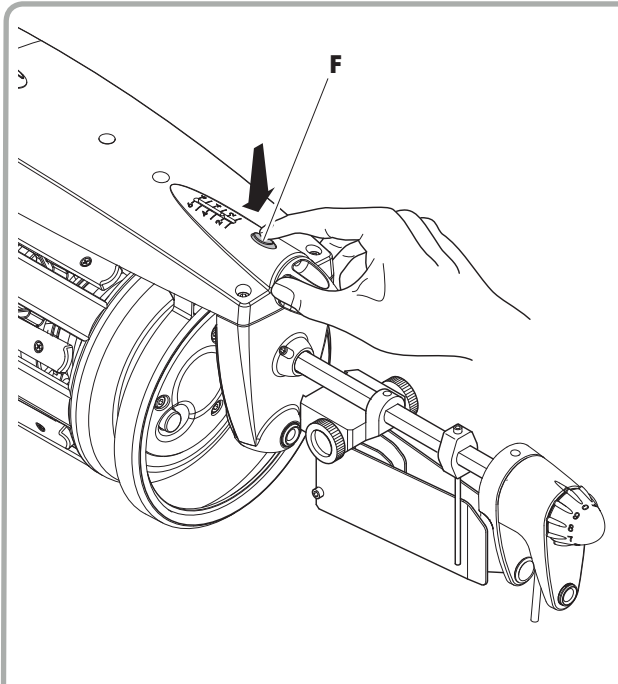
Pour obtenir le freinage souhaité, consulter le champ d'utilisation.

# 6 - MONTAGE DES DISPOSITIFS DE FREINAGE

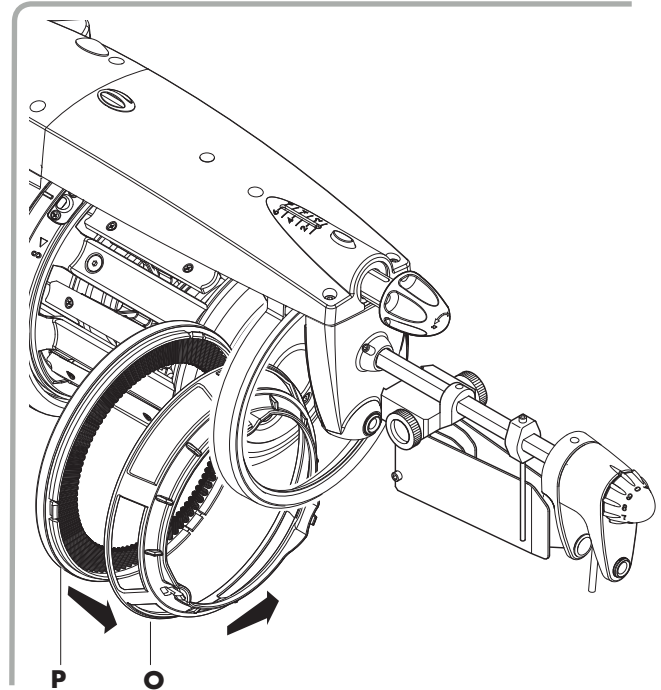
## 6.2 MONTAGE DE LA BROSSE EN POIL

Pour monter la brosse en poil à l'aide du kit relatif, suivre les instructions suivantes:

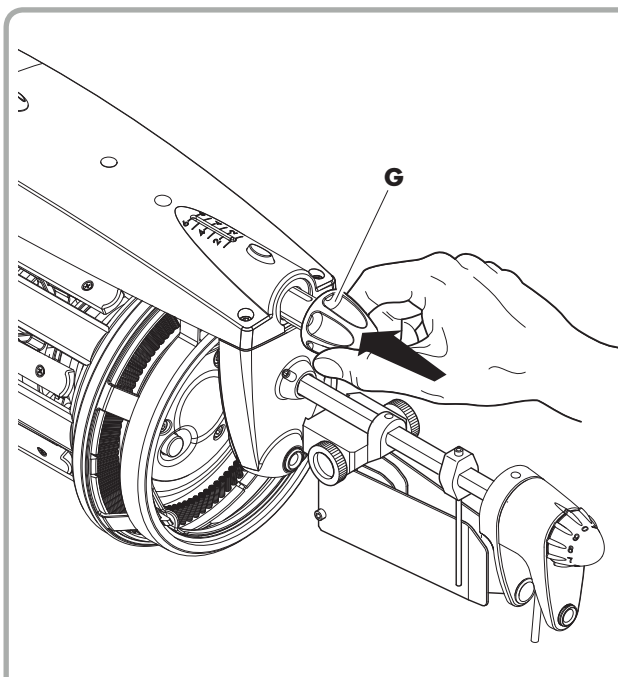
1) Désenclencher le chariot de freinage en pressant le poussoir de désenclenchement (**F**).



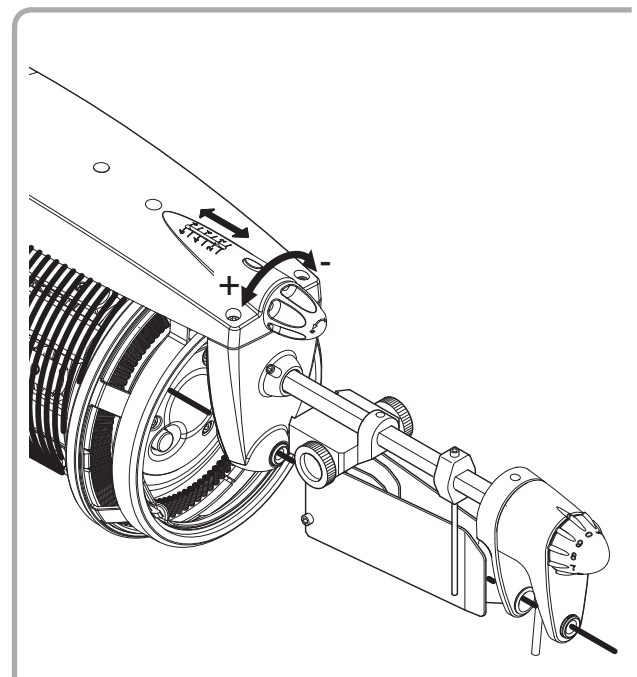
2) Insérer le support de la brosse (**L**) et ensuite la brosse (**M**) dans le support mobile.



3) Réenclencher le chariot de freinage en pressant la poignée (**G**).



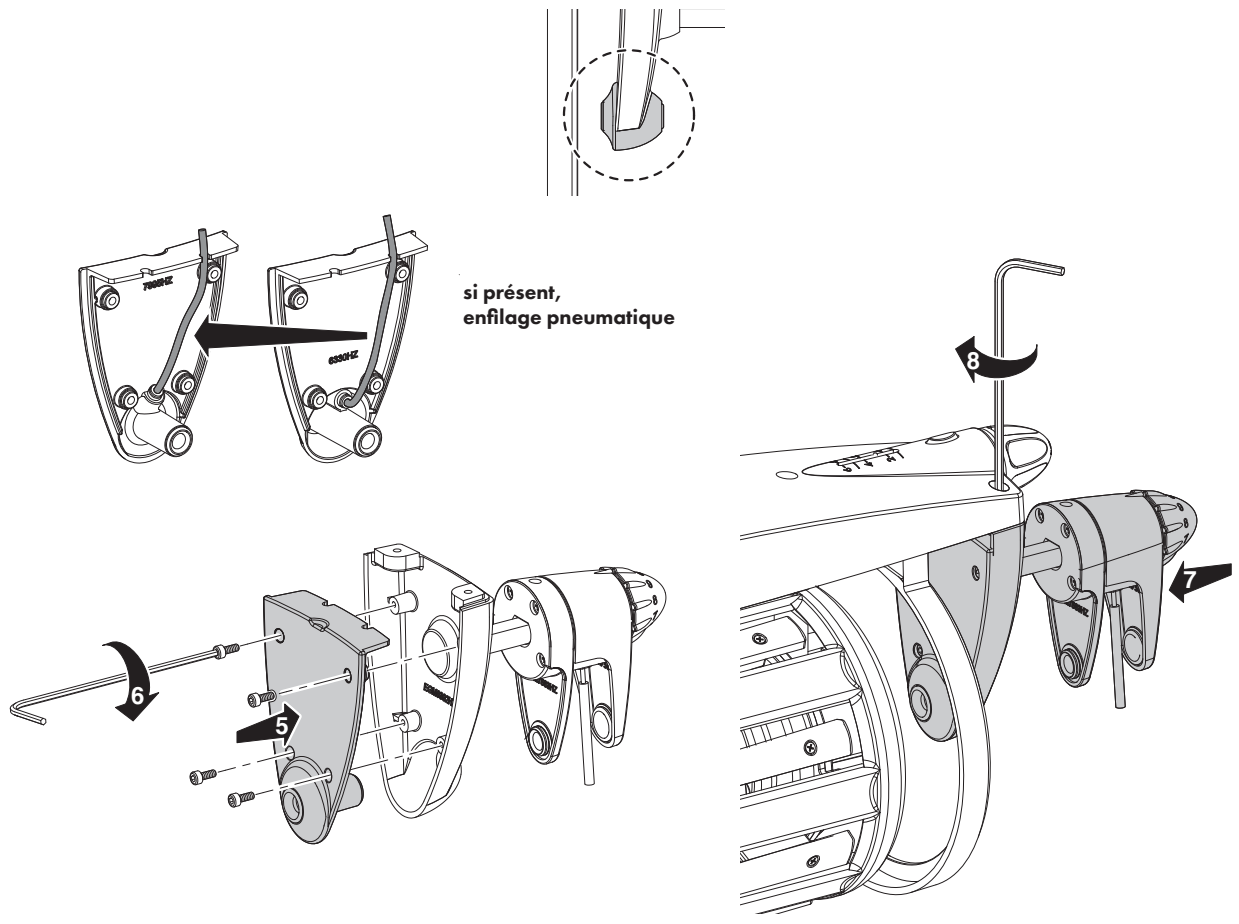
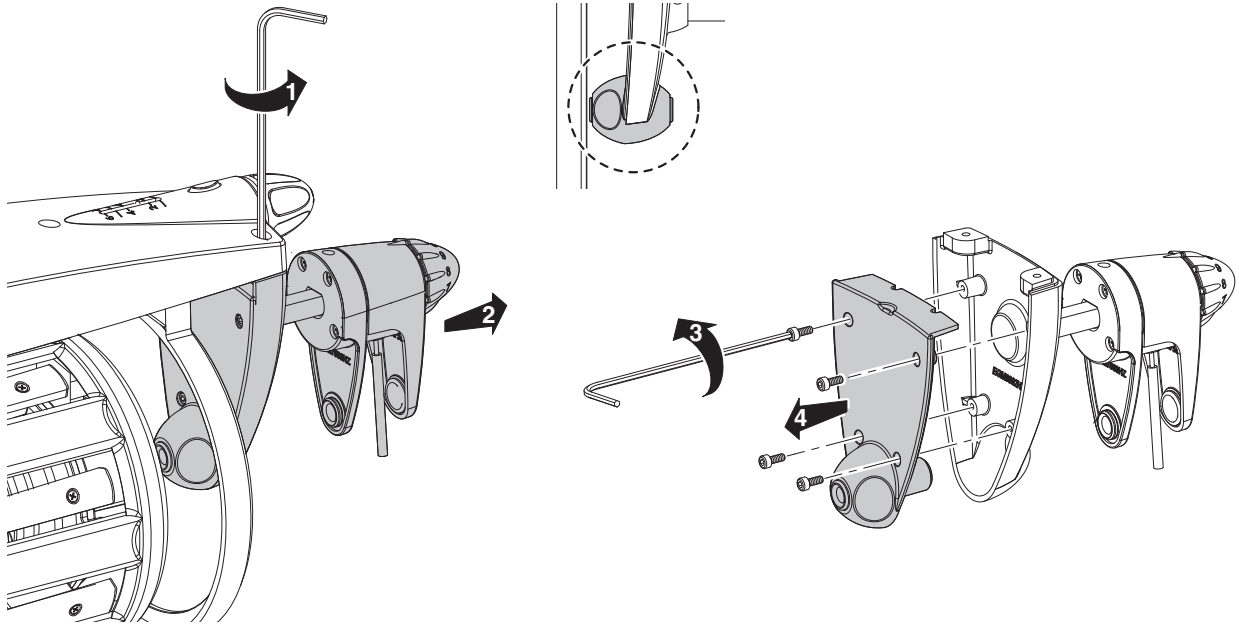
4) Après avoir enfilé le délivreur et enroulé la trame sur le cône, régler le freinage comme l'indique la figure.



# 6 - MONTAGE DES DISPOSITIFS DE FREINAGE

## 6.3 MONTAGE DE LA BROSSE EN MÉTAL

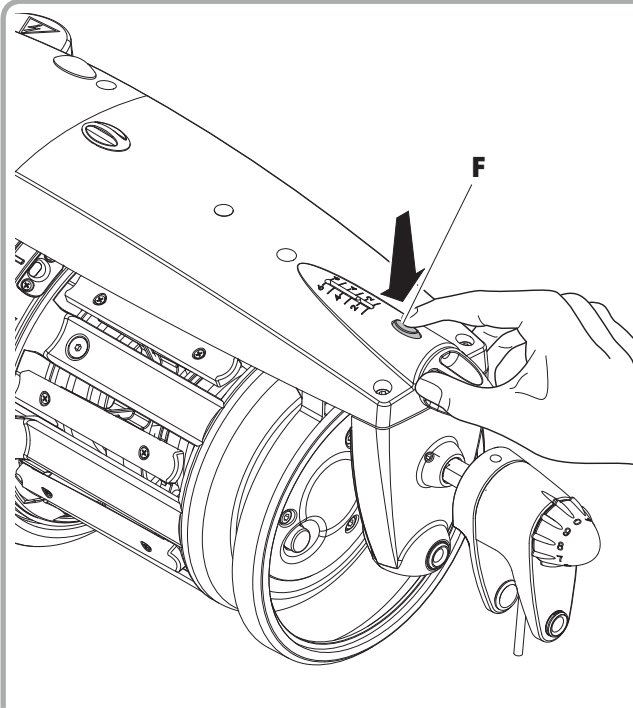
**N.B. : il est recommandé de changer le support de sortie pour faciliter le montage de la lamelle**



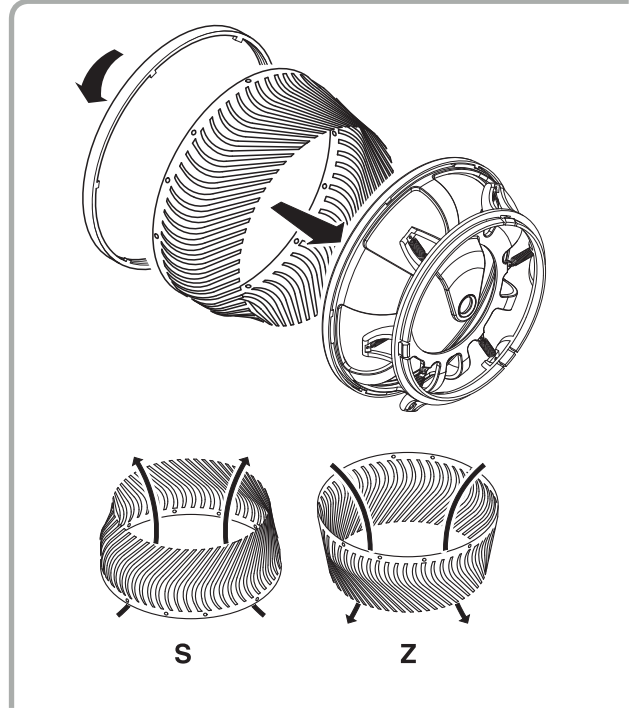
## 6 - MONTAGE DES DISPOSITIFS DE FREINAGE

Pour monter la brosse en métal avec le con prêt-à-monter relatif, procéder de la manière suivante:

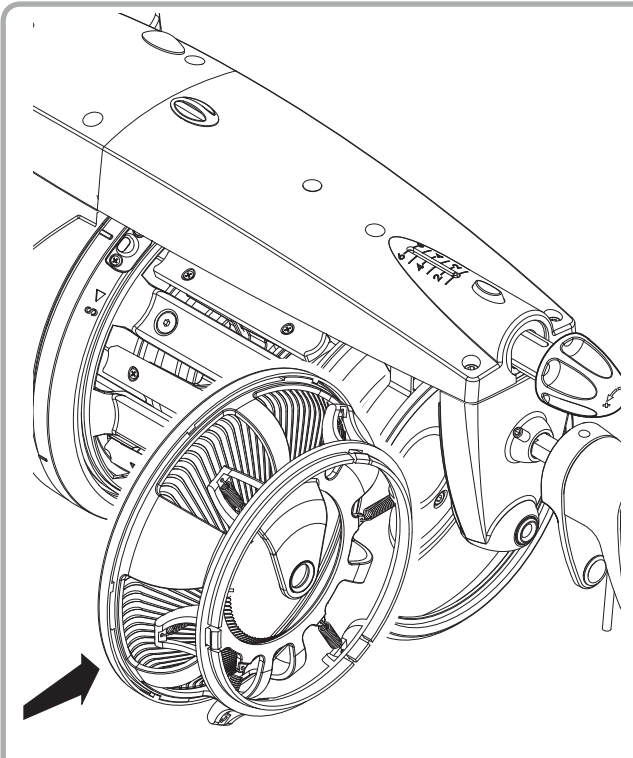
1) Dételer le chariot de freinage en appuyant sur le bouton-poussoir de dételage (**F**).



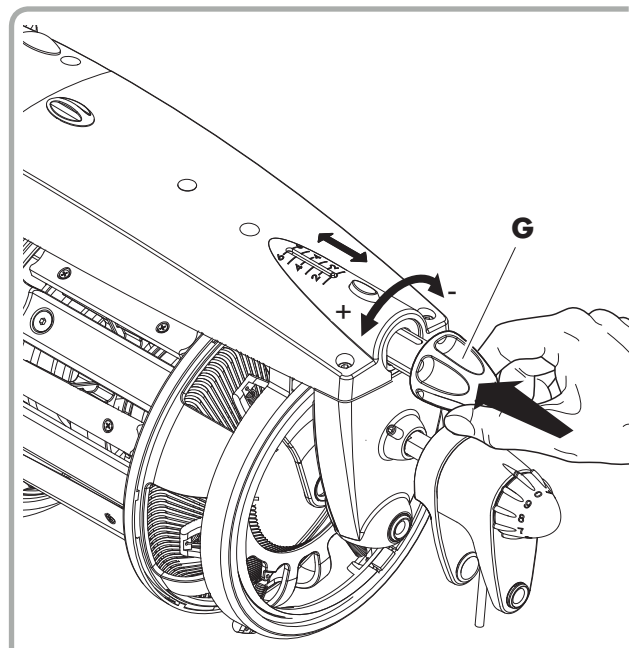
2) Introduire et fixer la brosse en métal à l'intérieur du support dédié.



3) Accrocher le support à la bague porte-frein.

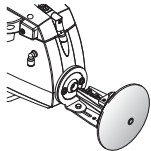
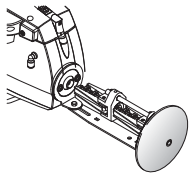
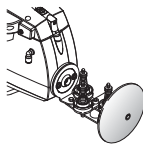
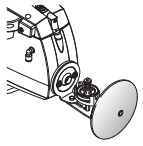
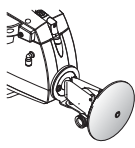
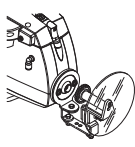
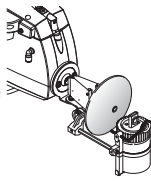



4) Raccrocher le chariot de freinage en pressant el bouton (**G**). Après avoir inséré l'alimentateur et enroulé la trame sur le cône, régler le freinage ainsi qu'on l'indique dans la figure.



# 7 - EVENTAIL D'UTILISATIONS DES DISPOSITIFS DE FREINAGE

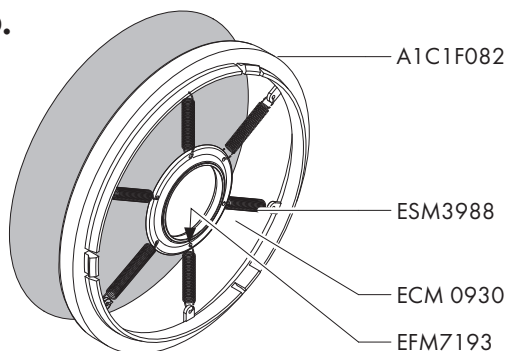
## 7.1 EVENTAIL D'UTILISATIONS DES DISPOSITIFS DE FREINAGE EN ENTREE

TYPE DE TRAME	Fils de laine	Fils de coton et viscose coupée	Fils à forte torsion, crêpes et articles en soie	Fils rigides: lin, poil de chameau, etc.	Viscose, fibres synthétiques
Frein à compensateur 	de Nm 12 à Nm 120	de Nm 8 à Nm 200	de Nm 15 à Nm 150	de Nm 3 à Nm 90	de Nm 9 à Nm 200
Frein à double compensateur 			de Nm 15 à Nm 150		de Nm 48 à Nm 200
Frein à disques 	de Nm 12 à Nm 30		de Nm 15 à Nm 120		de Nm 15 à Nm 120
Frein à disque pour enfilage pneumatique 	de Nm 12 à Nm 120	de Nm 8 à Nm 200	de Nm 15 à Nm 120	de Nm 6 à Nm 90	de Nm 90 à Nm 120
Frein à bec de canard 	de Nm 12 à Nm 30	de Nm 8 à Nm 40		de Nm 3 à Nm 50	de Nm 9 à Nm 50
Anti-vrilles 	de Nm 20 à Nm 120	de Nm 20 à Nm 120	de Nm 15 à Nm 150		de Nm 40 à Nm 150
Ensemeur d'huile 	de Nm 8 à Nm 120	de Nm 8 à Nm 200	de Nm 15 à Nm 150	de Nm 3 à Nm 90	de Nm 9 à Nm 200
Paraffineur 	de Nm 8 à Nm 30	de Nm 8 à Nm 60	de Nm 15 à Nm 70	de Nm 3 à Nm 40	de Nm 9 à Nm 80

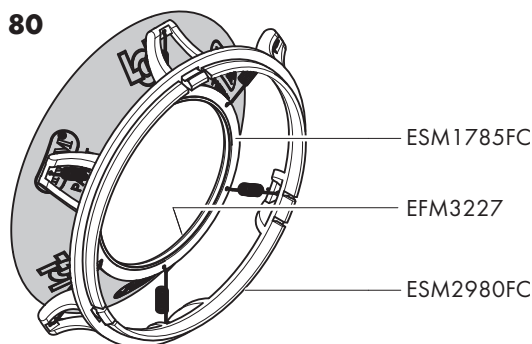
# 7 - EVENTAIL D'UTILISATIONS DES DISPOSITIFS DE FREINAGE

## 7.2 EVENTAIL D'UTILISATIONS DU MODULATEUR DE TENSION "TWM"


STD.



Ø 80



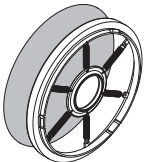
**TWM type KL** (code A1N2SA347KL02P)

Possibilité montage ressorts	Fils de laine	Fils de coton et viscose coupee	Fils a forte torsion, crêpes et articles en soie	Fils rigides: lin, poil de chameau, etc.	Viscose et fibres synthétiques
 <p><b>Montage standard</b> n° 6 ressorts Ø 0,4 22 mm de long</p>	de Nm 40 à Nm 80	plus de Nm 85	de Nm 70 à Nm 200	plus de Nm 50	de Nm 80 à Nm 150

Ressorts fournis avec la machine: n° 6 ressorts Ø 0,4 mm - longueur 22 mm - ELM 1629

**N.B.:** Le tronc du cône est transparent.

**TWM type LT05** (code A1C4S774LT05PR)

Possibilité montage ressorts	Fils de laine	Fils de coton et viscose coupee	Fils a forte torsion, crêpes et articles en soie	Fils rigides: lin, poil de chameau, etc.	Viscose et fibres synthétiques
 <p><b>Montage standard</b> n° 3 ressorts Ø 0,7 33 mm de long et n° 3 ressorts Ø 0,4 22 mm de long</p>	de Nm 40 à Nm 60	de Nm 50 à Nm 110	de Nm 45 à Nm 80	de Nm 25 à Nm 50	de Nm 45 à Nm 90

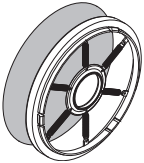
Ressorts fournis avec la machine: n° 3 ressorts Ø 0,7 mm - longueur 33 mm - ELM 2269

n° 6 ressorts Ø 0,4 mm - longueur 22 mm - ELM 1629

Si l'on désire des freinages plus bas, on ne peut utiliser que n° 6 ressorts Ø 0,4 mm - longueur 22 mm - ELM 1629.

# 7 - EVENTAIL D'UTILISATIONS DES DISPOSITIFS DE FREINAGE


## TWM type LT10 (code A1C4S774LT10PR)

Possibilité montage ressorts	Fils de laine	Fils de coton et viscose coupee	Fils a forte torsion, crêpes et articles en soie	Fils rigides: Lin, Chenille, Poil de chameau, Jute, etc.	Viscose et fibres synthétiques
 <p><b>Montage standard</b> n° 3 ressorts ø 0,7 33 mm de long n° 3 ressorts ø 0,4 22 mm de long</p>	de Nm 15 à Nm 50	de Nm 30 à Nm 85	de Nm 30 à Nm 70	de Nm 25 à Nm 70	de Nm 25 à Nm 90
<p><b>Option 2</b> n° 3 ressorts ø 0,7 22 mm de long n° 3 ressorts ø 0,7 33 mm de long</p>	de Nm 5 à Nm 15	de Nm 8 à Nm 20		Pour les titres plus gros on conseille le T.W.M. type "R-R"	Pour les titres plus gros on conseille le T.W.M. Type "R-R"

Ressorts fournis avec la machine: n° 3 ressorts ø 0,7 mm - longueur 33 mm - ELM 2269  
n° 3 ressorts ø 0,7 mm - longueur 22 mm - ELM 1630  
n° 6 ressorts ø 0,4 mm - longueur 22 mm - ELM 1629

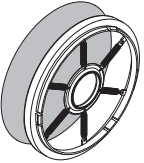
ON devra monter les 6 ressorts ø 4 mm ELM1629 si l'on désire des freinages très bas.

## TWM type RR-80 (code A1C4S774RR0080)

Possibilité montage ressorts	Fils de laine	Fils de coton et viscose coupee	Fils rigides: Lin, Chenille, Poil de chameau, Jute, etc.	Viscose et fibres synthétiques
 <p><b>Montage standard</b> n° 6 ressorts ø 0,7 22 mm de long</p>	de Nm 1 à Nm 8	de Nm 1 à Nm 20	de Nm 1 à Nm 18	de Nm 1 à Nm 20

Ressorts fournis avec la machine: n° 6 ressorts ø 0,7 mm - longueur 22 mm - ELM 1630

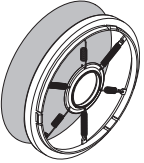
## TWM type KR20 (code A1N3SA016 - 4KR20)

Possibilité montage ressorts	Fils de laine	Fils de coton et viscose coupee	Fils a forte torsion, crêpes et articles en soie	Fils rigides: lin, poil de chameau, etc.	Viscose et fibres synthétiques
 <p><b>Montage standard</b> n° 6 ressorts ø 0,4 22 mm de long</p>	de Nm 50 à Nm 100	de Nm 50 à Nm 200	plus de Nm 50	plus de Nm 50	de Nm 50 à Nm 150

Ressorts fournis avec la machine: n° 6 ressorts ø 0,4 mm - longueur 22 mm - ELM 1629

# 7 - EVENTAIL D'UTILISATIONS DES DISPOSITIFS DE FREINAGE


## TWM type KR40 (code A1N3SA016 - 7KR40)

Possibilité montage ressorts	Fils de laine	Fils de cotone et viscosse coupee	Fils a forte torsion, crêpes et articles en soie	Fils rigides: Lin, Chenille, Poil de chameau, Jute, etc.	Viscosse et fibres synthétiques
 <p><b>Montage standard</b> n° 3 ressorts ø 0,7 33 mm de long n° 3 ressorts ø 0,4 22 mm de long</p>	de Nm 15 à Nm 50	de Nm 20 à Nm 50	de Nm 20 à Nm 50	de Nm 30 à Nm 50	de Nm 20 à Nm 50

Ressorts fournis avec la machine: n° 3 ressorts ø 0,7 mm - longueur 33 mm - ELM 2269  
n° 3 ressorts ø 0,7 mm - longueur 22 mm - ELM 1630  
n° 6 ressorts ø 0,4 mm - longueur 22 mm - ELM 1629


ON devra monter les 6 ressorts ø 4 mm ELM1629 si l'on désire des freinages très bas.

## TWM type PE20 (code A1N3S994 - 04PE20)

Possibilité montage ressorts	Fils de laine	Fils de cotone et viscosse coupee	Fils a forte torsion, crêpes et articles en soie	Fils rigides: lin, poil de chameau, etc.	Viscosse et fibres synthétiques
 <p><b>Montage standard</b> n° 6 ressorts ø 0,4 22 mm de long</p>	de Nm 50 à Nm 100	de Nm 50 à Nm 200	plus de Nm 50	plus de Nm 50	de Nm 50 à Nm 150

Ressorts fournis avec la machine: n° 6 ressorts ø 0,4 mm - longueur 22 mm - ELM 1629

## TWM type PE40 (code A1N3S994 - 74PE40)

Possibilité montage ressorts	Fils de laine	Fils de cotone et viscosse coupee	Fils a forte torsion, crêpes et articles en soie	Fils rigides: Lin, Chenille, Poil de chameau, Jute, etc.	Viscosse et fibres synthétiques
 <p><b>Montage standard</b> n° 3 ressorts ø 0,7 33 mm de long n° 3 ressorts ø 0,4 22 mm de long</p>	de Nm 15 à Nm 50	de Nm 20 à Nm 50	de Nm 20 à Nm 50	de Nm 30 à Nm 50	de Nm 20 à Nm 50

Ressorts fournis avec la machine: n° 3 ressorts ø 0,7 mm - longueur 33 mm - ELM 2269  
n° 3 ressorts ø 0,7 mm - longueur 22 mm - ELM 1630  
n° 6 ressorts ø 0,4 mm - longueur 22 mm - ELM 1629

ON devra monter les 6 ressorts ø 4 mm ELM1629 si l'on désire des freinages très bas.

Le TWM n'est pas conseillé lorsqu'on tisse la bande en lamé.

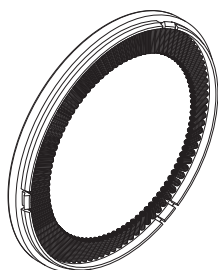
L'emploi d'huile et paraffine entraîne une réduction de la tension sur le fil: quand on travaille en de telles conditions, il faut augmenter le freinage du TWM.

# 7 - EVENTAIL D'UTILISATIONS DES DISPOSITIFS DE FREINAGE

## 7.3 EVENTAIL D'UTILISATIONS DU FREIN A BROSSSE EN POIL

TYPE DE TRAME	Fils de laine	Fils de coton et viscose coupée	Fils à forte torsion, crêpes et articles en soie	Fils rigides: lin, poil de chameau, etc.	Viscose, fibres synthétiques
<b>Poil de chèvre</b> (blanc)	au-delà Nm 30	au-delà Nm 60	au-delà Nm 60	au-delà Nm 30	au-delà Nm 60
<b>Crinière Chinoise</b> (beige)	de Nm 18 à Nm 60	de Nm 45 à Nm 90	de Nm 50 à Nm 90	de Nm 16 à Nm 40	de Nm 45 à Nm 80
<b>0,20</b> (noir)	de Nm 10 à Nm 20	de Nm 20 à Nm 50	de Nm 36 à Nm 60	de Nm 10 à Nm 30	de Nm 18 à Nm 60
<b>0,30</b> (noir)	de Nm 1 à Nm 12	de Nm 1 à Nm 30	de Nm 15 à Nm 40	de Nm 6 à Nm 18	de Nm 9 à Nm 20

**N.B.:** Les versions radiales appartiennent à la même gamme d'utilisations, mais avec des rendements qui se rapprochent de ceux du modèle plus dur.



BROSSE EN POIL		
TYPE DE POIL	Code TORSION "S"	Code TORSION "Z"
<b>0,20</b>	A1C1F211-T	A1C1F213-T
<b>0,30</b>	A1C1F210-T	A1C1F212-T
<b>Crinière chinoise</b>	A1C1F214-T	A1C1F215-T
<b>Poil de chèvre</b>	A1C1F216-T	A1C1F217-T
<b>Poil de chèvre radiale</b>	A1C1F231-T	
<b>0,2 Radiale</b>	A1C1F222-T	
<b>0,3 Radiale</b>	A1C1F229-T	
<b>Crinière chinoise radiale</b>	A1C1F223-T	

Pour la brosse de type **Poil de Chèvre** et pour la brosse de type **Crinière Chinoise**, on conseille le dispositif de freinage en sortie 2 **Freins à Bec de Canard Lamelle Moyenne** ou, comme alternative, le **Frein à Bec de Canard Standard**.

Pour la brosse type **0,20** et pour la brosse type **0,30** on conseille le dispositif de freinage en sortie **Frein à Bec de Canard Standard** ou, comme alternative, **2 Freins à Bec de Canard Lamelle Pliée**.

On peut également disposer du **Kit Frein à Bec de Canard Standard +Frein à Bec de Canard Lamelle Pliée** ou **1 Frein à Bec de Canard Lamelle Moyenne**.

# 7 - EVENTAIL D'UTILISATIONS DES DISPOSITIFS DE FREINAGE

## 7.4 EVENTAIL D'UTILISATIONS DU FREIN A BROSE METALLIQUE

TYPE DE TRAME	Fils de laine	Fils de cotone et viscose coupee	Fils à forte torsion, crêpes et articles en soie	Fils rigides: lin, poil de chameau, etc.	Viscose, fibres synthétiques
<b>Type E 10</b> (Épaisseur 0,10 mm)	au-delà Nm 45	de Nm 60 à Nm 200	au-delà Nm 90	de Nm 40 à Nm 90	au-delà Nm 100
<b>Type E 15</b> (Épaisseur 0,15 mm)	de Nm 25 à Nm 50	de Nm 30 à Nm 70	de Nm 25 à Nm 90	de Nm 30 à Nm 50	de Nm 25 à Nm 90
<b>Type E 20</b> (Épaisseur 0,20 mm)	de Nm 12 à Nm 30	de Nm 18 à Nm 34	de Nm 12 à Nm 40	de Nm 18 à Nm 45	de Nm 9 à Nm 40
<b>Type F 10</b> (Épaisseur 0,10 mm)	de Nm 25 à Nm 50	de Nm 30 à Nm 70	de Nm 25 à Nm 90	de Nm 30 à Nm 50	de Nm 25 à Nm 90
<b>Type F 15</b> (Épaisseur 0,15 mm)	de Nm 12 à Nm 30	de Nm 18 à Nm 34	de Nm 12 à Nm 40	de Nm 18 à Nm 45	de Nm 9 à Nm 40
<b>Type F 20</b> (Épaisseur 0,20 mm)	de Nm 1 à Nm 15	de Nm 1 à Nm 20	de Nm 1 à Nm 15	de Nm 1 à Nm 20	de Nm 2 à Nm 10



BROSSE EN MÉTAL		
TYPE	CODE	SHAPE
<b>Type E 10</b>	EFM6375-10	
<b>Type E 15</b>	EFM6375-15	
<b>Type E 20</b>	EFM6375-20	
<b>Type F 10</b>	EFM6376-10	
<b>Type F 15</b>	EFM6376-15	
<b>Type F 20</b>	EFM6376-20	

# 7 - EVENTAIL D'UTILISATIONS DES DISPOSITIFS DE FREINAGE

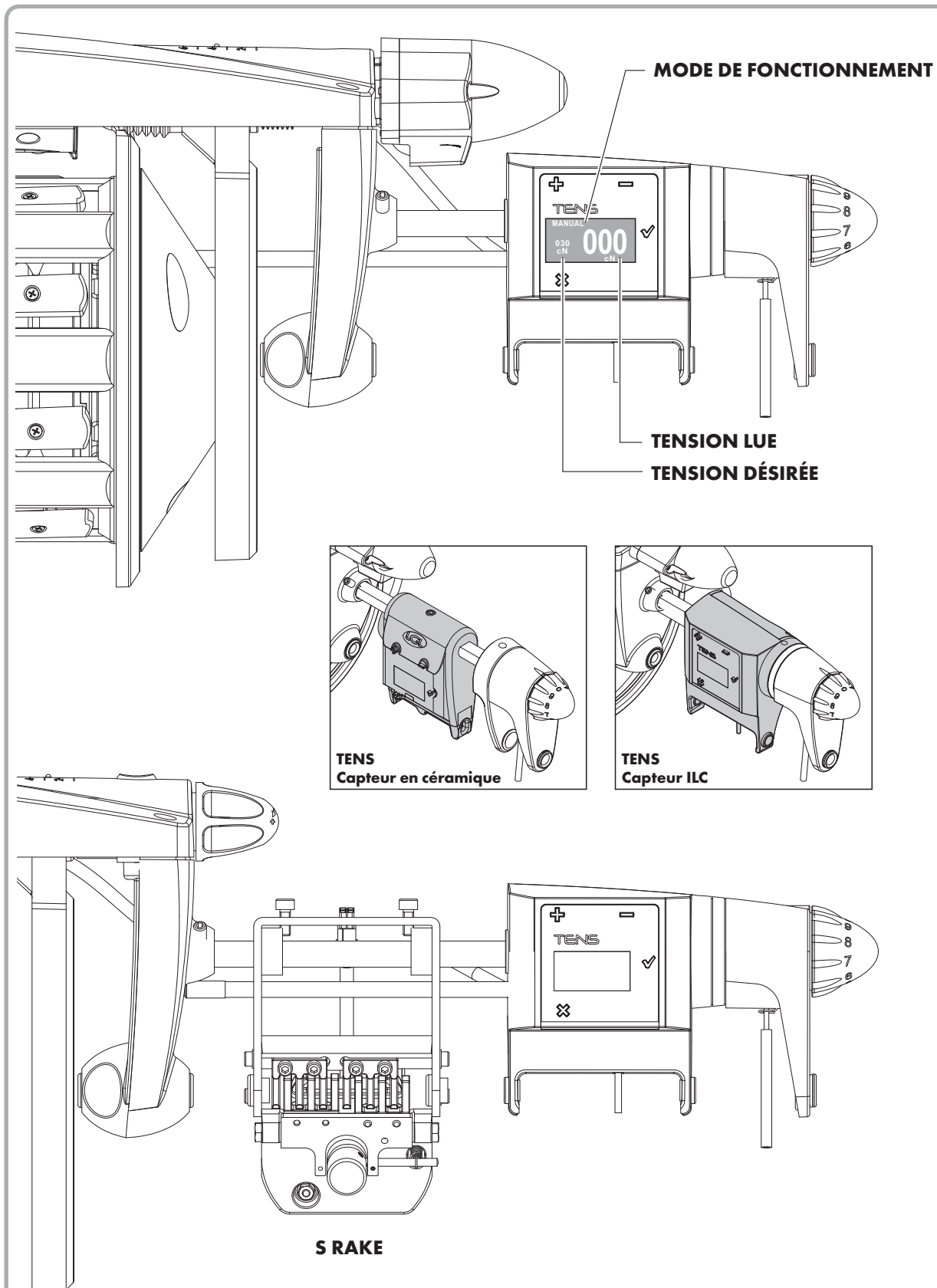
## 7.5 TABLEAU D'EQUIVALENCE DES FILS DANS LES DIFFERENTS SYSTEMES DE TITRAGE

Nm	Ne	tex	den	Dtex	Ne <sub>L</sub>	Nm	Ne	tex	den	Dtex	Ne <sub>L</sub>
6.048	3,571	170	-	-	<b>10</b>	<b>36.000</b>	21,26	28	<b>250</b>	<b>280</b>	59,53
7.257	4,286	140	-	-	<b>12</b>	36.290	21,43	28	248	275	<b>60</b>
<b>8.000</b>	4,724	125	-	-	13,23	39.310	23,21	<b>25</b>	229	254	<b>65</b>
8.467	<b>5</b>	<b>120</b>	-	-	<b>14</b>	<b>40.000</b>	23,62	<b>25</b>	225	<b>250</b>	66,14
<b>9.000</b>	5,315	110	<b>1000</b>	<b>1100</b>	14,88	40.640	<b>24</b>	<b>25</b>	221	246	67,20
9.676	5,714	105	930	1033	<b>16</b>	42.330	25	24	212	235	<b>70</b>
<b>10.000</b>	5,905	<b>100</b>	<b>900</b>	<b>1000</b>	16,54	44.030	<b>26</b>	<b>23</b>	204	227	72,80
10.160	<b>6</b>	<b>100</b>	866	984	16,80	<b>45.000</b>	26,57	22	<b>200</b>	<b>220</b>	74,41
10.890	6,429	92	827	918	<b>18</b>	47.410	<b>28</b>	<b>21</b>	189	210	78,40
<b>12.000</b>	7,086	84	<b>750</b>	830	19,84	<b>48.000</b>	28,35	<b>21</b>	187	208	79,37
12.100	7,143	84	744	826	<b>20</b>	48.380	28,57	<b>21</b>	186	206	<b>80</b>
13.300	7,857	76	676	751	<b>22</b>	<b>50.000</b>	29,53	<b>20</b>	<b>180</b>	200	82,68
13.550	<b>8</b>	<b>72</b>	664	738	22,40	50.800	<b>30</b>	<b>20</b>	177	197	84
<b>15.000</b>	8,858	68	<b>600</b>	<b>660</b>	24,80	54.190	<b>32</b>	<b>18</b>	166	184	89,6
15.120	8,929	68	595	661	<b>25</b>	54.430	32,14	<b>18</b>	165	183	<b>90</b>
<b>16.000</b>	9,449	64	560	620	26,46	<b>60.000</b>	35,43	17	<b>150</b>	<b>167</b>	99,21
16.930	<b>10</b>	<b>60</b>	<b>530</b>	590	<b>28</b>	60.480	35,71	17	149	166	<b>100</b>
<b>18.000</b>	10,63	56	<b>500</b>	550	29,76	60.960	<b>36</b>	<b>16</b>	147	165	100,8
18.140	10,71	56	496	551	<b>30</b>	64.350	38	<b>16</b>	140	156	106,4
19.350	11,43	52	465	516	<b>32</b>	67.730	<b>40</b>	<b>15</b>	132	147	112
<b>20.000</b>	11,81	<b>50</b>	<b>450</b>	<b>500</b>	33,07	<b>70.000</b>	41,34	14	129	143	115,7
20.320	<b>12</b>	<b>50</b>	443	492	33,60	74.510	<b>44</b>	<b>13</b>	121	134	123,2
21.170	12,50	48	425	472	<b>35</b>	75.000	44,29	<b>13</b>	<b>120</b>	<b>133</b>	124
22.500	13,29	44	<b>400</b>	440	37,20	<b>80.000</b>	47,24	<b>12,5</b>	112	125	132,3
23.710	<b>14</b>	<b>42</b>	380	420	39,20	81.280	<b>48</b>	<b>12,5</b>	110	122	134,4
24.190	14,29	42	372	413	<b>40</b>	84.670	<b>50</b>	<b>12</b>	106	118	<b>140</b>
25.710	15,19	38	<b>350</b>	390	42,52	<b>90.000</b>	53,15	11	<b>100</b>	<b>110</b>	148,8
27.090	<b>16</b>	<b>36</b>	332	369	44,80	101.600	<b>60</b>	<b>10</b>	88	97	168
27.210	16,07	<b>36</b>	331	367	<b>45</b>	118.500	<b>70</b>	<b>8,4</b>	76	<b>84</b>	196
<b>30.000</b>	17,72	34	<b>300</b>	<b>335</b>	49,61	<b>120.000</b>	70,86	<b>8,4</b>	<b>75</b>	<b>84</b>	198,4
30.240	17,86	34	297	330	<b>50</b>	135.500	<b>80</b>	<b>7,2</b>	66	73	224
30.480	<b>18</b>	<b>32</b>	295	328	50,40	<b>150.000</b>	88,58	6,8	<b>60</b>	<b>67</b>	248
<b>32.000</b>	18,90	<b>32</b>	280	310	52,91	152.400	<b>90</b>	<b>6,4</b>	59	64	252
33.260	19,64	<b>30</b>	270	300	<b>55</b>	169.300	<b>100</b>	<b>6</b>	53	58	<b>280</b>
33.870	<b>20</b>	<b>30</b>	266	295	56	186.300	<b>110</b>	<b>5,2</b>	<b>48</b>	53	-
<b>34.000</b>	20,08	<b>30</b>	265	294	56,22	203.200	<b>120</b>	<b>5</b>	<b>44</b>	49	-

# 8 - TENS ET S RAKE AVEC ECRAN POUR CADRES DE TISSAGE

Versions logiciel de ELBR1736 (tens) ELBR1836 (S rake)

## Page-écran principale



# 8 - TENS ET S RAKE AVEC ECRAN POUR CADRES DE TISSAGE

Versions logiciel de ELBR1736 (tens) ELBR1836 (S rake)

## 8.1 INTRODUCTION

Le Tens est un dispositif qui permet d'ajuster la tension moyenne sur le cadre lors de l'insertion. La lumière avant définit les différents états de l'appareil. Lorsque la lumière est allumée, le délivreur est en mode manuel. Si la lumière est allumée et que le cadre fonctionne, la tension n'est pas ajustée et le frein est arrêté. Lorsque la lumière est éteinte, le délivreur est en mode automatique.

Si la lumière est éteinte et le cadre fonctionne, la tension est ajustée et c'est la condition de travail normale. Dans cette condition, en agissant sur les boutons +/-, la tension réglée peut être augmentée ou diminuée. L'écran affiche sur l'écran principal les informations relatives à la tension lue (en grand) et à la tension souhaitée (en petit), en plus du mode de fonctionnement AUTOMATIQUE ou MANUEL.

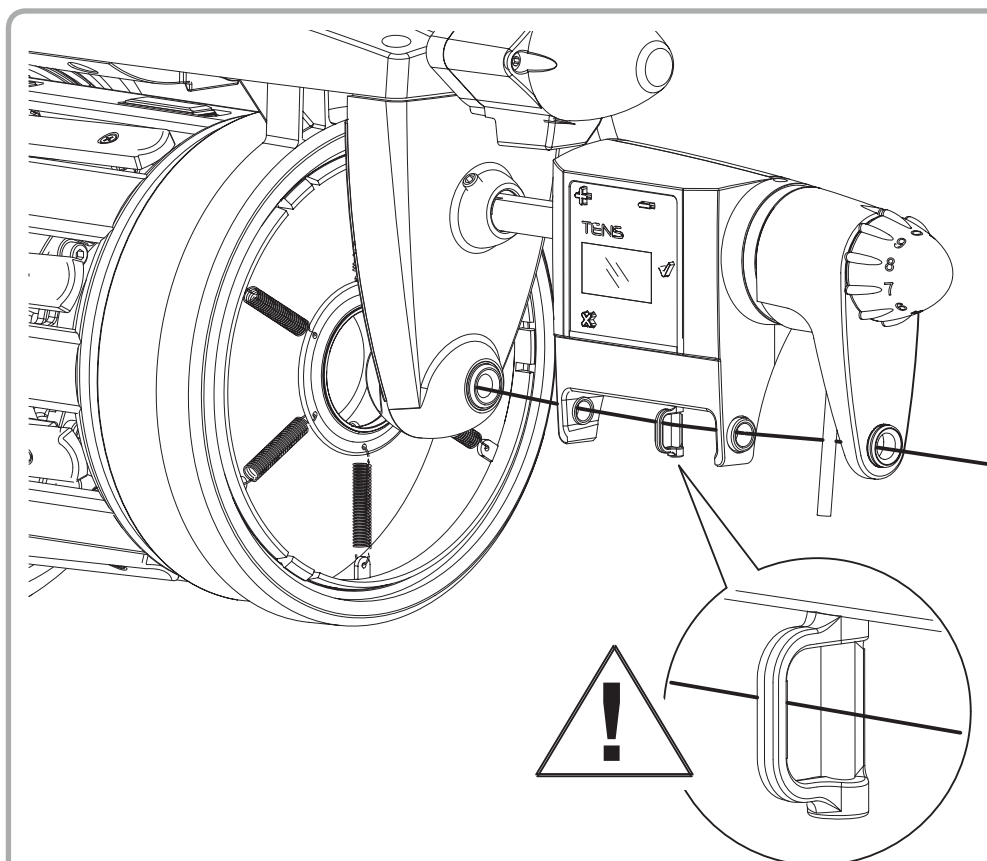
De plus, apparaît la mention RUN, signifiant que le système détecte la machine à tisser en marche.

La mention RUN disparaît si la machine à tisser s'arrête.



## 8.2 OPERATIONS PRELIMINAIRES

- Effectuer les opérations d'enfilage en utilisant la passette en plastique fournie avec le délivreur (ne pas utiliser de passettes métalliques).
- Le pivot de mesure a une excursion maximale de quelques dixièmes de mm. Veiller à ne pas le surcharger excessivement en le pressant manuellement.
- Effectuer l'opération d'OFFSET lorsque le capteur a atteint la température de la salle de tissage et 5 minutes après le démarrage du capteur.



## 8.3 OPERATIONS A REALISER POUR DEMARRER LA MACHINE

Délivreur en mode manuel (lumière allumée) :

Démarrer la machine exactement comme vous le faites avec un délivreur traditionnel.

Au lieu de déplacer le bouton de contrôle de la tension, appuyer sur les boutons + (pour augmenter la tension) et - (pour diminuer la tension).

Lorsque, en tirant à la main, la tension semble correcte, démarrer le cadre.

Lorsque le cadre fonctionne (après une centaine de coups) et que la tension est la tension désirée, vous devez passer en mode automatique.

Lorsque le délivreur passera en mode automatique, la lumière sur le TENS s'éteindra, le système lira la tension moyenne et commencera à la maintenir constante.

La tension moyenne sera affichée dans l'écran principal au paramètre tension souhaitée.

### GESTION DU TENS

Le TENS doit fonctionner en mode automatique.

Lorsque le châssis est en marche, l'utilisation des boutons + et - permet de changer la référence de tension, la nouvelle référence de tension est ajustée immédiatement.

Lorsque le métier de tissage est en marche, l'appui sur les boutons + et - modifie la référence de tension, la nouvelle référence de tension est ajustée immédiatement.

Lorsque le métier est à l'arrêt, utiliser les boutons + et - pour modifier la référence de tension, la nouvelle référence est ajustée lors du prochain démarrage du métier.

Lorsque le métier à tisser est en marche avec le dérouleur en mode automatique :

- appuyer une fois et relâcher immédiatement la touche + pour augmenter ou la touche - pour diminuer. La tension augmente ou diminue d'1 cN à chaque pression et le voyant clignote une fois.

Lorsque le métier est arrêté et que le dérouleur est en mode automatique :

- appuyer une fois et relâcher immédiatement la touche + pour augmenter ou la touche - pour diminuer.

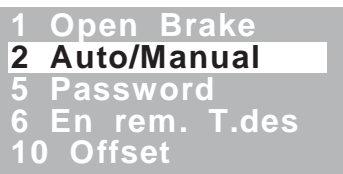
Si on souhaite un changement significatif de la tension, appuyer et garder pressée la touche + pour augmenter ou la touche - pour diminuer.

# 8 - TENS ET S RAKE AVEC ECRAN POUR CADRES DE TISSAGE

Versions logiciel de ELBR1736 (tens) ELBR1836 (S rake)

## 8.4 PROCEDURE A ACCOMPLIR POUR PASSER DE MANUEL A AUTOMATIQUE (et vice-versa)

Entrer dans le menu en appuyant sur la touche Entrer  $\sqrt{\quad}$ , puis avec la touche Moins ( - ) sélectionner Auto/Manual.



1 Open Brake  
2 **Auto/Manual**  
5 Password  
6 En rem. T.des  
10 Offset

Appuyer à nouveau sur Entrer  $\sqrt{\quad}$ . L'écran suivant apparaîtra pendant quelques secondes et le système passera en mode automatique.



Normalement, on ne doit jamais revenir au mode manuel. Une fois que le TENS est en mode automatique, il doit rester en mode automatique.

Il peut être nécessaire de revenir en mode manuel uniquement si on doit exécuter l'offset de la cellule de tension (paragraphe 8.7), ou bien pour désactiver la cellule si elle ne fonctionne pas correctement.

Si le système est en mode automatique et qu'il est nécessaire de revenir en mode manuel, en répétant la même procédure, l'écran suivant apparaîtra et le TENS passera en mode manuel :



**REMARQUE :** Lorsque le TENS est en mode manuel (dans le cas où on souhaite désactiver la cellule de tension en raison de dysfonctionnements), on peut régler le freinage en utilisant les boutons + et -.

# 8 - TENS ET S RAKE AVEC ECRAN POUR CADRES DE TISSAGE

Versions logiciel de ELBR1736 (tens) ELBR1836 (S rake)

## 8.5 REGLAGE DE LA TENSION EN PARAMETRANT UNE VALEUR EN cN

Dans le cas où la valeur souhaitée de la tension désirée est connue sur le fil, il est possible de régler ladite valeur dans le système.

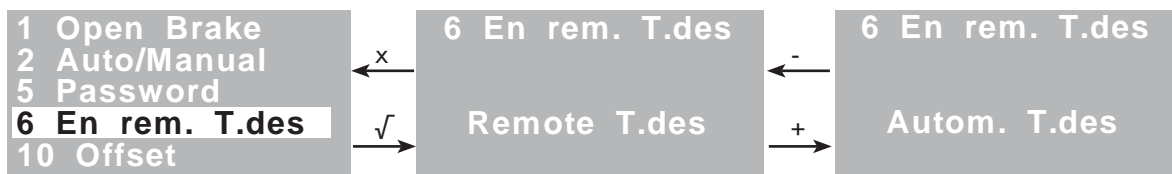
Au démarrage de l'article, le TENS en mode automatique se déplacera rapidement pour régler la valeur de tension prédéfinie.

Ce mode de fonctionnement doit être réglé à travers le paramètre EN REM T DES.

Accéder au Menu en appuyant sur ENTRER √.

Placer le curseur sur EN REM T DES et appuyer à nouveau sur ENTRER √.

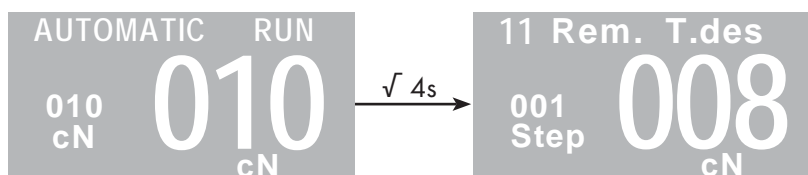
A l'aide des touches + et - il est possible de passer de AUTOM T.DES. à REMOTE T.DES. et vice-versa.



Lorsque AUTOM T.DES est sélectionné, la valeur de tension est automatiquement définie selon la procédure décrite au paragraphe 8.3.

Lorsque REMOTE T.DES est sélectionné, la valeur de tension devra être réglée à travers le paramètre REM.T.DES.

Ce paramètre est accessible depuis la liste des paramètres ou bien directement depuis l'écran principal en maintenant enfoncée pendant 4 secondes la touche ENTRER √.



Le numéro marqué de la mention «Step» permet de déplacer la tension souhaitée de 1, 10 ou 100 cN. En maintenant la touche + enfoncée, de 001 la valeur passe à 010. En répétant cette opération, la valeur passe à 100.

Si Step=001, en appuyant une fois sur + la tension augmente d'1 cN (en appuyant sur - la tension diminue d'un cN)

Si Step=010, en appuyant une fois sur + la tension augmente de 10 cN (en appuyant sur - la tension diminue de 10 cN)

Si Step=100, en appuyant une fois sur + la tension augmente de 100 cN (en appuyant sur - la tension diminue de 100 cN)

La référence de tension changera instantanément et le TENS suivra la nouvelle valeur prédéfinie.

## 8.6 OUVERTURE FREIN

Lorsque le cadre est à l'arrêt, entrer dans le menu en appuyant sur la touche Entrer √

1 Open Brake  
2 Auto/Manual  
5 Password  
6 En rem. T.des  
10 Offset

Appuyer à nouveau sur ENTER √. Le frein s'ouvre. Quitter en appuyant sur X, le frein se ferme.

Le métier à tisser ne démarre pas si le frein est ouvert, il y aura un message d'erreur.

# 8 - TENS ET S RAKE AVEC ECRAN POUR CADRES DE TISSAGE

Versions logiciel de ELBR1736 (tens) ELBR1836 (S rake)

## 8.7 OFFSET

Il convient, cependant, de temps en temps (par exemple lors d'un changement d'article) de vérifier que la cellule renvoie une valeur de 0 cN lorsque l'opérateur enlève le fil.

Si la valeur à l'écran est de 0 (ou bien proche de zéro, 1 ou 2), la cellule est correctement calibrée.

Si au contraire la valeur sur l'écran est très différente de zéro, alors la cellule nécessite un calibrage, à travers la procédure suivante :

Le TENS doit être en mode manuel. Accéder au Menu en appuyant sur ENTRER √.

Placer le curseur sur OFFSET et appuyer sur ENTRER √.

```
1 Open Brake
2 Auto/Manual
5 Password
6 En rem. T.des
10 Offset
```

```
10 Offset
380 cN 001
cN
```

Appuyer sur ENTRER √ une troisième fois pour réaliser le offset.

La lumière clignotera pendant quelques secondes, en signalant que le offset a été réalisé.

**REMARQUE :** si le TENS est en mode Automatique, le offset n'est pas possible.

```
Offset impos.
380 cN 000
cN
```

À partir de la version logicielle ELBR1740-ELBR1840, la procédure d'Offset change et le TENS peut être laissé en mode automatique :

1. Dans le cas d'un capteur en céramique : retirer le fil de la cellule de tension.  
Dans le cas d'un capteur ILC : ne pas retirer le fil de la cellule et passer directement au point 2.
2. Appuyer sur ENTER √ et entrer dans le Menu. Sélectionner l'entrée OFFSET et appuyer sur ENTER √.  
Le frein s'ouvre automatiquement et le voyant clignote une fois par seconde.

```
1 Open Brake
2 Auto/Manual
5 Password
6 En rem. T.des
10 Offset
```

```
10 Offset
380 cN 001
cN
```

3. Appuyer sur ENTER √ pour effectuer l'offset. Pendant que l'offset est effectué, le voyant clignote 3 fois par seconde, puis revient automatiquement à 1 clignotement par seconde.
4. Au bout de 10 secondes, le frein se referme automatiquement et sera prêt à fonctionner. Sinon, lorsque le voyant se remet à clignoter une fois par seconde, il est possible d'appuyer sur X pour fermer le frein sans attendre la fermeture automatique.

## 8.8 ALARMES (uniquement mode automatique)

Lorsqu'un dispositif TENS est en alarme, la lumière clignote et le cadre s'arrête. Pour réinitialiser l'alarme, appuyer sur la touche -.

Les alarmes qui peuvent apparaître à l'écran (dans la position où est affiché le mode de fonctionnement) sont les suivantes :

- 1) **"Alarm state!"** = le frein est dans un statut d'alarme non défini.
- 2) **"Opening failure"** = Erreur durant la phase d'ouverture frein. Le frein n'est pas parvenu à trouver l'interrupteur de fin de course reconstruit. Sortir de l'alarme à l'aide de la touche « - ». Replacer le frein dans la position souhaitée à l'aide des touches « + » et « - ».
- 3) **"Cell failure"** = Valeur lue par la cellule de chargement de la tension non correcte. Touches probablement enfoncées en continue, touche/s cassée/s et maintenues enfoncées pendant trop longtemps. Sortir de l'alarme à l'aide de la touche « - ».
- 4) **"Reg. timeout!"** = Valeur de réglage non atteinte dans le temps maximal autorisé. Si le jeu de référence défini n'est pas atteint à +/- 20 % dans environ 205 coups de cadre, cette alarme est générée.
- 5) **"Offset impos."** = Il n'est pas possible de réaliser le offset car le frein est en panne ou car le tens est en automatique.
- 6) **"Yarn missing"** = le fil n'est pas correctement inséré sur la cellule de chargement de la tension



- 7) **"Low reference!"** = la référence de tension de réglage du fil est trop basse (inférieure à 3 cN).

# 8 - TENS ET S RAKE AVEC ECRAN POUR CADRES DE TISSAGE

Versions logiciel de ELBR1736 (tens) ELBR1836 (S rake)

## 8.9 EXEMPLES

EXEMPLE 1 : le cadre est en marche, le délivreur fonctionne en mode automatique et la tension doit être augmentée.

PROCÉDURE : appuyer et relâcher le bouton + durant le fonctionnement.

La lumière clignote une fois et la tension augmente d'1 cN.

Il est possible d'appuyer et de relâcher le bouton à plusieurs reprises si l'on souhaite une augmentation de tension marquée.

Ceci est également vrai si l'on souhaite diminuer la tension, à l'aide du bouton -.

EXEMPLE 2 : le délivreur travaille normalement à l'aide du frein en position 8 ou 8,5 sur l'échelle graduée présente sur le couvercle (ou près de la fermeture complète, que l'on obtient près du 9).

À ce stade, l'opérateur, sans toucher au chargeur, change le fil et commence à en utiliser un similaire, mais peut-être plus huilé, ou au moins un fil dont les caractéristiques produisent une diminution par rapport à la tension moyenne.

1. Avec un équipement traditionnel (sans capteur de tension) si le frein n'est pas déplacé, la queue s'allonge.
2. Avec le TENS le délivreur déplace automatiquement le frein car le capteur de tension perçoit une diminution de la tension moyenne. De cette façon, l'allongement de la queue est évité.

Si pour augmenter la tension le frein arrive à la fin de sa course, il pourrait passer en alarme pour la tension désirée non atteinte (Reg. timeout). Il est donc nécessaire de remplacer le frein du délivreur par un frein plus rigide, ou d'utiliser des ressorts plus durs, afin d'atteindre la tension désirée.

**REMARQUE :** la cellule TENS en céramique peut régler la tension jusqu'à 450cN, la cellule ILC a des valeurs de pleine échelle différentes selon le modèle. Le modèle le plus couramment utilisé a une pleine échelle de 250cN.

## 8.10 SIGNIFICATION DE LA LED

LED	SIGNIFICATION
<b>Allumée</b>	Fonctionnement manuel. Les touches '+' et '-', enfoncées font avancer et reculer le chariot.
<b>Eteinte</b>	Réglage automatique actif. Avec cadre en marche : Les touches '+' et '-', enfoncées brièvement augmentent ou diminuent de 1cN la référence de tension de réglage automatique. Avec cadre à l'arrêt : Les touches '+' et '-', enfoncées brièvement font avancer et reculer le chariot. L'ensemble de référence au départ du cadre a changé.
<b>Clignotement lent en continu</b>	Chariot en pré-ouverture et/ou en état ouvert (ouverture réalisée par l'utilisateur par fonctionnement manuel).
<b>3 clignotements rapides (répétition simple)</b>	Procédure de offset cellule réalisée (réinitialisation cellule).
<b>1 clignotement rapide sur relâchement de la touche</b>	Exécution de la commande d'augmentation /diminution de 1cN de la tension du cadre en marche (avec réglage automatique activé).
<b>2 clignotements rapides chaque seconde répétés dans le temps</b>	État d'alarme frein. (voir alarmes) Si l'alarme peut être annulée, il est possible de sortir de la condition d'alarme en appuyant sur la touche « - ».

# 9 - DISPOSITIFS SPECIAUX

## 9.1 DÉTECTEUR DE NOEUDS - KNOT DETECTOR

Ce dispositif empêche l'introduction dans le tissu des noeuds présents sur le fil.

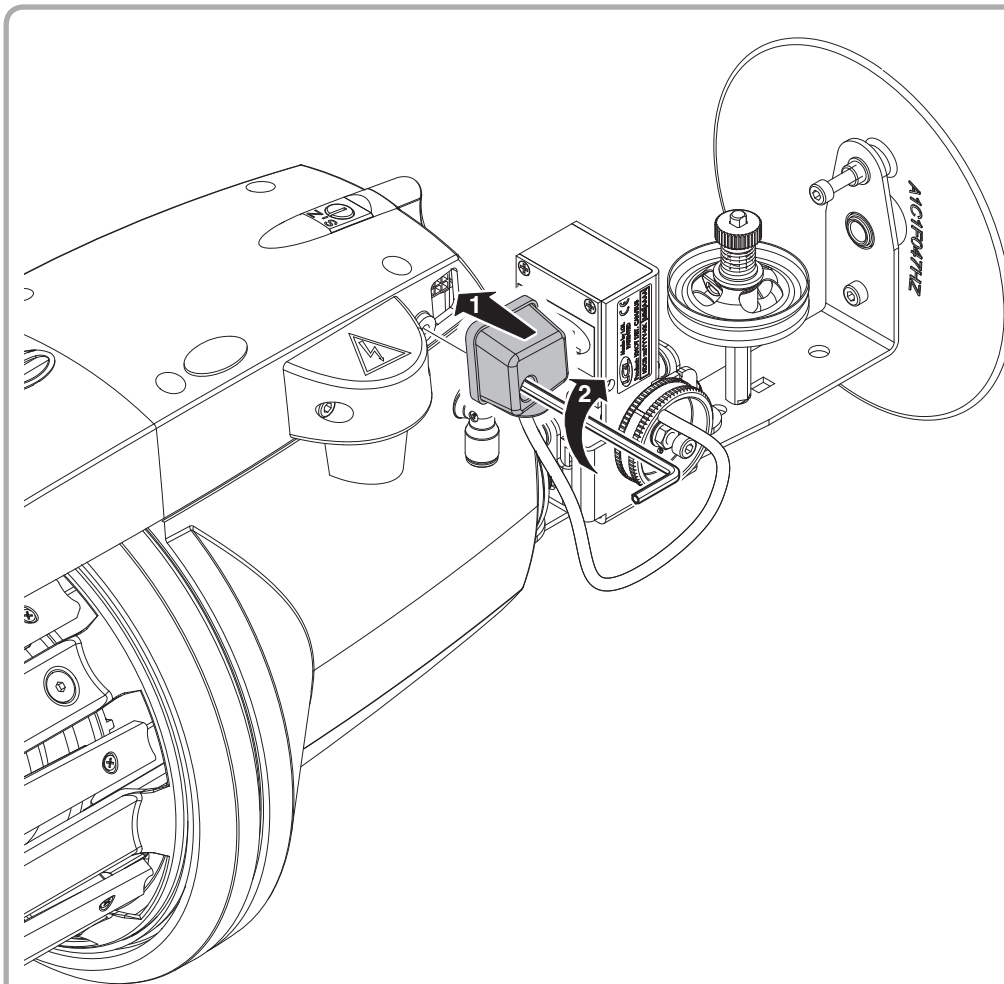
Il est géré par l'alimentateur et, s'il y a lieu, on peut l'utiliser en association avec du logiciel dédié fourni par le fabricant d'appareils (en ce dernier cas, consulter le manuel d'instruction de la machine à tisser).

INSTALLATION :

- 1) Éteindre le délivreur de trame en amenant l'interrupteur **0 - I** dans la position **0**.



- 2) Débrancher le délivreur de l'interrupteur principal de la machine à tisser.
- 3) Fixer le détecteur de nœuds à l'extrémité du délivreur
- 4) Insérer le connecteur du câble de l'appareil dans sa position sur le carter.



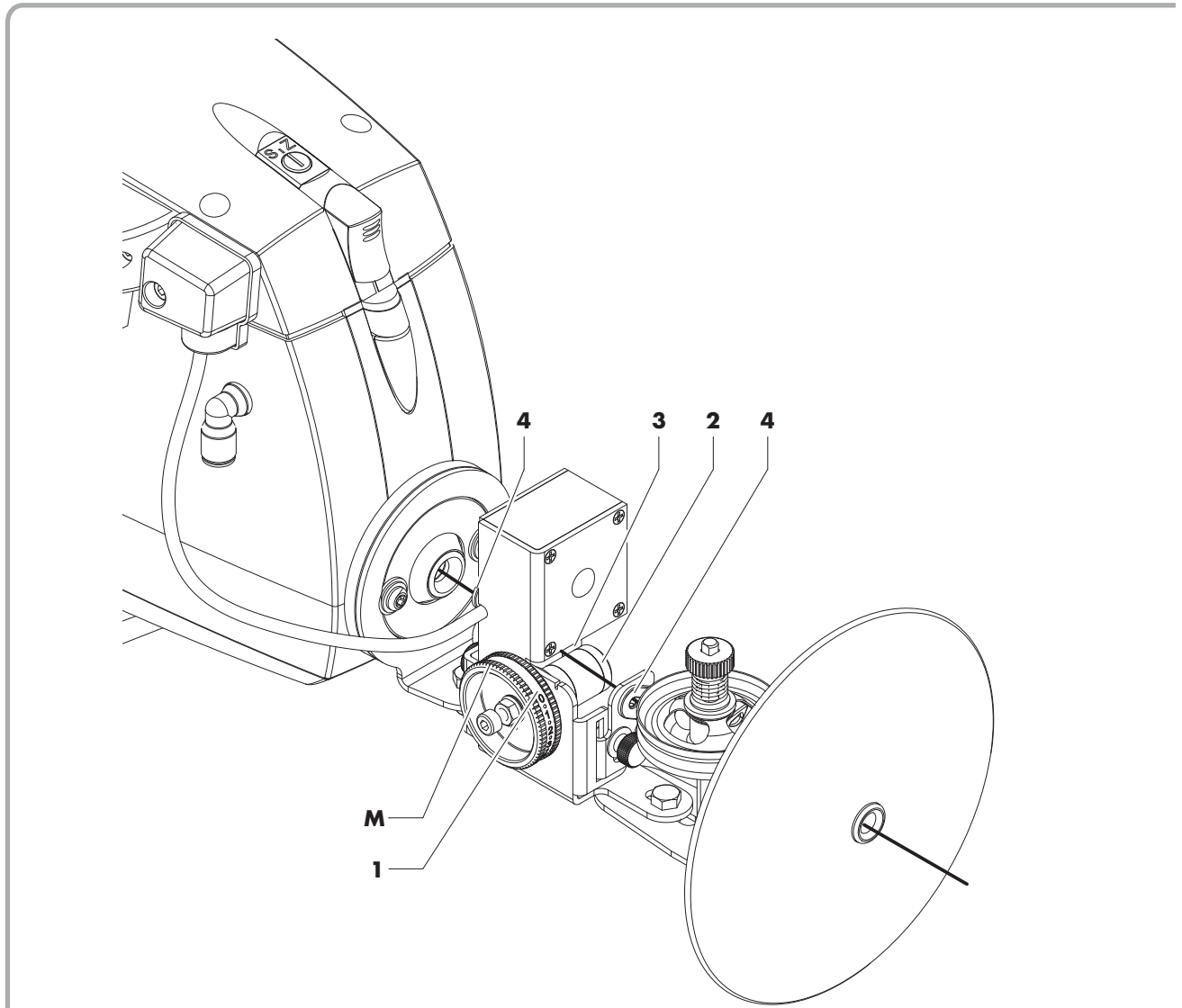
## 9 - DISPOSITIFS SPECIAUX

### EMPLOI :

En suivant l'échelle graduée (**1**), agir sur le bouton de réglage (**M**) de manière à rapprocher le cylindre modelé (**2**) de la lamelle (**3**). Le réglage doit se faire de manière que le fil puisse s'écouler librement entre la lamelle et le cylindre, tandis que le noeud éventuel doit être à même de toucher la lamelle.

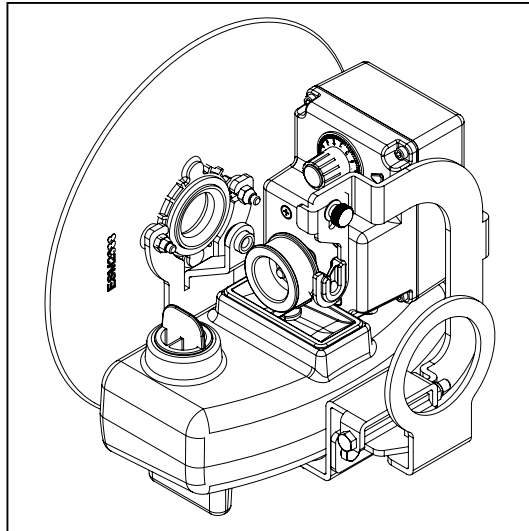
Les guide-fils (**4**) peuvent être réglés en hauteur au moyen des boutons de fixation à cet effet, de sorte à faciliter l'écoulement du fil dans le dispositif.

Le détecteur de noeuds marche sur les machines à tisser traditionnelles aussi bien que sur les machines du type Can-Bus.



# 9 - DISPOSITIFS SPECIAUX

## 9.2 GRAISSEUR MOTORISÉ



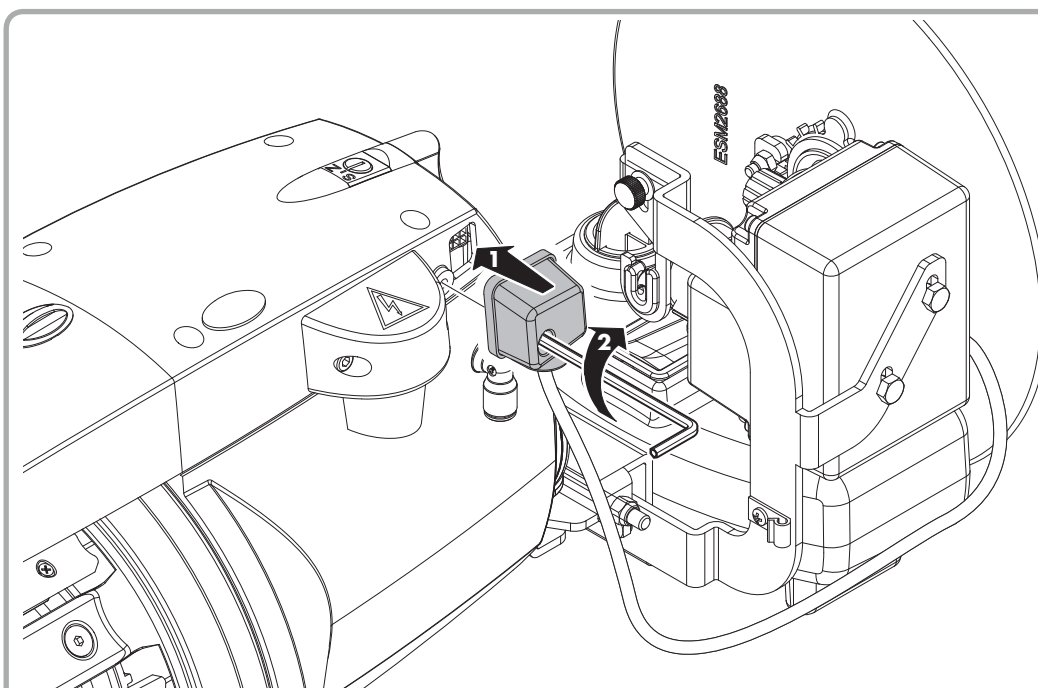
Ce dispositif permet la lubrification du fil de manière contrôlée en fonction de la vitesse d'insertion. Il s'active automatiquement en synchronisation avec le délivreur, c'est-à-dire il ne tourne pas quand le délivreur est arrêté et tourne quand le délivreur s'active.

### INSTALLATION :

- 1) Éteindre le délivreur de trame en amenant l'interrupteur **0 - I** dans la position **0**.



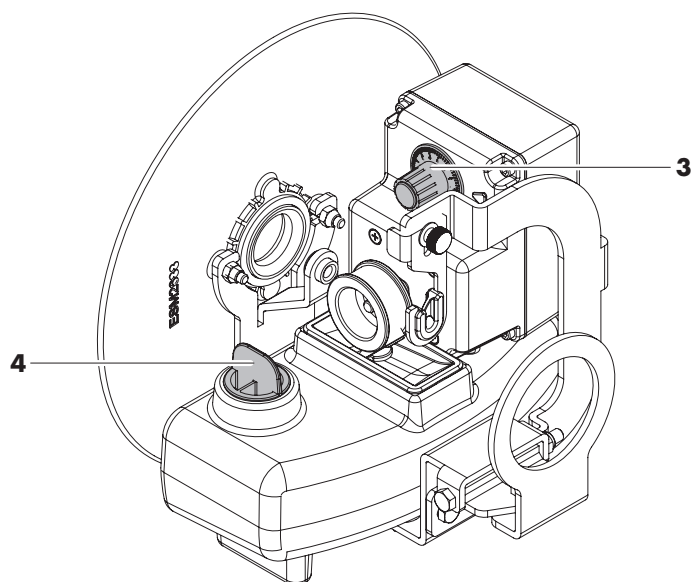
- 2) Débrancher le délivreur de l'interrupteur principal de la machine à tisser.
- 3) Fixer le graisseur à l'extrémité du délivreur.
- 4) Insérer le connecteur du câble de l'appareil dans sa position sur le carter.



## 9 - DISPOSITIFS SPECIAUX

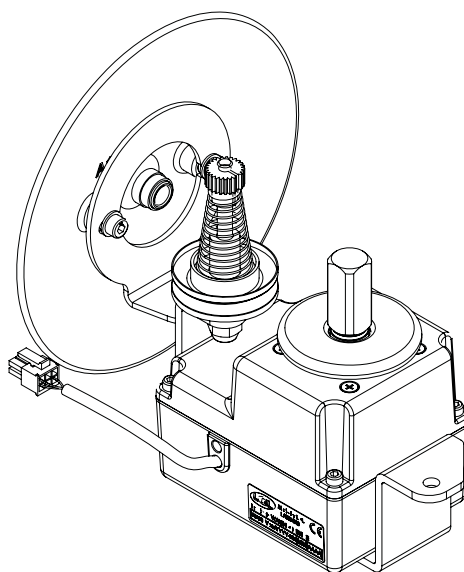
### EMPLOI :

Il s'active automatiquement en synchronisation avec le délivreur, c'est-à-dire il ne tourne pas quand le délivreur est arrêté et tourne quand le délivreur s'active. Pour régler la quantité d'huile à appliquer sur le fil, agir sur le potentiomètre **(3)** présent sur le dispositif. Pour faire l'appoint de l'huile, ouvrir le bouchon à cet effet **(4)**.



## 9 - DISPOSITIFS SPECIAUX

### 9.3 PARAFFINATEUR MOTORISÉ



Ce dispositif permet de paraffiner le fil de manière contrôlée en fonction de la vitesse d'insertion.

Il s'active automatiquement en synchronisation avec le délivreur, c'est-à-dire il ne tourne pas quand le délivreur est arrêté et tourne quand le délivreur s'active.

#### INSTALLATION :

le paraffinateur est à installer de la même manière que le graisseur. Prière de faire référence à la procédure donnée ci-dessus.

#### EMPLOI :

Il s'active automatiquement en synchronisation avec le délivreur, c'est-à-dire il ne tourne pas quand le délivreur est arrêté et tourne quand le délivreur s'active. Remplacer le disque de paraffine quand il est usé.

## 10 - PROBLEMES ET REMEDES

ETAT DE LA DIODE	PROBLEME	CONTROLE / SOLUTION
Diode éteinte	Le délivreur continue à tourner en accumulant de la trame sur le cône.	<ul style="list-style-type: none"> <li>Remplacer la carte principale de commande du délivreur (chapitre 5.2).</li> </ul>
Diode allumée	Le délivreur continue à tourner en accumulant de la trame sur le cône.	<ul style="list-style-type: none"> <li>Si l'on est en train de tisser des trames fines, augmenter le freinage en entrée et/ou diminuer la distance entre les spires.</li> <li>Remplacer la carte principale de commande du délivreur (chapitre 5.2).</li> </ul>
Diode allumée	Quand on met le délivreur de trame sous tension, le moteur ne tourne pas.	<ul style="list-style-type: none"> <li>Remplacer la carte principale de commande du délivreur (chapitre 5.2).</li> </ul>
Diode clignotant 3 fois par seconde	Quand on met le délivreur de trame sous tension, le moteur ne tourne pas.	<ul style="list-style-type: none"> <li>Vérifier si les fusibles de la boîte électrique d'alimentation présentent quelques anomalies.</li> <li>Vérifier le fusible sur la carte principale de commande du délivreur; si ce fusible est grillé, remplacer la carte principale de commande (chapitre 5.2).</li> </ul>
Diode toujours allumée ou toujours éteinte (bien qu'on actionne l'interrupteur ON/OFF)	Quand on met le délivreur de trame sous tension, le moteur ne tourne pas.	<ul style="list-style-type: none"> <li>Débrancher le câble d'alimentation de la prise de la boîte électrique d'alimentation et le rebrancher après quelques secondes.</li> <li>Si le problème persiste, remplacer la carte principale de commande du délivreur (chapitre 5.2).</li> </ul>
Diode toujours éteinte (bien qu'on actionne l'interrupteur ON/OFF)	Le délivreur ne fonctionne pas	<ul style="list-style-type: none"> <li>Vérifier le fusible de la boîte électrique d'alimentation.</li> <li>S'assurer que la boîte électrique d'alimentation soit bien alimentée.</li> <li>Remplacer la carte principale de commande du délivreur (chapitre 5.2).</li> </ul>
Diode clignotant trois fois par seconde  (Le délivreur continue cependant à fonctionner régulièrement)	La tension de CC est descendue en-dessous de la valeur minimum établie.	<ul style="list-style-type: none"> <li>Vérifier si les trois phases d'entrée du transformateur qui se trouve à l'intérieur de la boîte électrique d'alimentation sont bien reliées à leurs bornes.</li> <li>Vérifier si les fusibles de la boîte électrique d'alimentation présentent quelques anomalies.</li> <li>Si les fusibles ne sont pas grillés, remplacer la carte principale de commande du délivreur (chapitre 5.2).</li> </ul>

# 10 - PROBLEMES ET REMEDES

ETAT DE LA DIODE	PROBLEME	CONTROLE / SOLUTION
Diode clignotant trois fois par seconde	Echauffement excessif de la carte principale de commande.	<ul style="list-style-type: none"> <li>• Vérifier par rotation manuelle du volant si l'arbre moteur tourne librement.</li> <li>• Attendre jusqu'à ce que le délivreur soit suffisamment refroidi. Si l'échauffement persiste, remplacer la carte principale de commande du délivreur (chapitre 5.2).</li> </ul> <p><b>N.B.: Dans des conditions très irrégulières d'insertion de la trame, il est normal que le délivreur s'échauffe sans que cela n'en compromette le fonctionnement. Le microprocesseur interrompt automatiquement l'alimentation au moteur si la température du stade final de puissance atteint 100°C; dans ce cas le délivreur reprendra son fonctionnement dès que la température descendra à une valeur acceptable.</b></p>
Diode allumée pendant 15 secondes, clignotant ensuite 3 fois par seconde	Le délivreur n'a pas réussi à enrouler la réserve de fil nécessaire en 15 secondes.	<ul style="list-style-type: none"> <li>• Essayer de nouveau de charger la réserve de trame en tenant le fil près du cône d'enroulement de façon à ce que le chargement soit plus facile.</li> <li>• Vérifier si les fusibles de la boîte électrique d'alimentation présentent quelques anomalies.</li> <li>• Vérifier, par rotation manuelle du volant, si l'arbre moteur tourne bien librement.</li> </ul>
Diode clignotant 7 fois par seconde	L'alimentateur marche régulièrement.	<ul style="list-style-type: none"> <li>• S'assurer que le commutateur S - 0 - Z ne soit pas positionné au centre sur le 0 (zéro), mais latéralement sur le sens de rotation désiré S ou bien Z.</li> </ul> <p><b>N.B.: Au cas où la fonction " Arrêt métier " serait validée sur le métier, la position intermédiaire 0 (zéro) du commutateur S - 0 - Z permet d'éteindre l'alimentateur non-utilisé sans arrêter le métier.</b></p>
Diode clignotant 1 fois par seconde	Rupture de trame en entrée.	<ul style="list-style-type: none"> <li>• Eteindre le délivreur, l'enfiler et le rallumer.</li> </ul>
Diode allumée	Le délivreur tend à perdre lentement la trame du cône enrouleur de trame. Le délivreur ne fonctionne pas à une vitesse constante en cas d'insertions de trame constantes.	<ul style="list-style-type: none"> <li>• Remplacer la carte principale de commande du délivreur (chapitre 5.2).</li> </ul>
Diode clignotant 1 fois par seconde	Quand le métier démarre, le délivreur va tout de suite en alarme pour rupture de trame même si cela n'a pas lieu.	<ul style="list-style-type: none"> <li>• Nettoyer le capteur en entrée (chapitre 1.5).</li> <li>• Remplacer la carte principale de commande du délivreur (chapitre 5.2).</li> </ul>

**N.B: après le remplacement de la carte, il est nécessaire d'effectuer la procédure décrite dans le chapitre 5.3, pour calibrer le moteur et les photocellules et pour régler la position de la céramique du volant pour l'enfilage pneumatique.**

**N.B: pour ce qui concerne le fonctionnement du protocole Can-Bus, prière de se référer au manuel d'instructions du fabricant du métier à tisser.**

# 11 - ELIMINATION

Il sera nécessaire de détruire/annuler les plaques de firme et la documentation relative si l'on décide de démolir la machine.

Si la destruction est confiée à des tiers, on recommande d'avoir recours à des entreprises autorisées à la récupération et/ou au traitement des matériaux résultant de la élimination.

Si la élimination a lieu sur place, il est indispensable de diviser les matériaux par types et de confier ensuite à des entreprises autorisées l'élimination de chaque catégorie de matériau.

Séparer les parties métalliques, le moteur électrique, les parties en caoutchouc, les pièces en matière synthétique, afin de pouvoir les réutiliser. L'élimination doit en tout cas respecter les lois en vigueur au moment de la destruction dans le pays où se trouve la machine; même s'il est actuellement impossible de prévoir ces prescriptions, elles devront être respectées exclusivement par le dernier propriétaire de la machine ou par la personne qui en a la responsabilité.

**L.G.L. Electronics** ne peut en aucun cas être tenue responsable des dommages causés aux personnes ou aux choses à la suite d'un recyclage de certaines parties de la machine employées dans des fonctions ou situations de montage ne correspondant pas à celles pour lesquelles la machine a été initialement conçue.

# L.G.L. ELECTRONICS S.p.A.

*Sede amministrativa, legale e stabilimento: Via Foscolo 156, - 24024 Gandino (BG) - Italy  
Tel. (Int. + 39) 35 733408 Fax (Int. + 39) 35 733146*

---

—ITALIANO—

## DICHIARAZIONE DI CONFORMITÀ CE

La macchina è un alimentatore di trama per telai di tessitura a pinza o proiettile.

Produttore: **L.G.L. Electronics**  
Modello: **ECOPROGRESS**



La macchina è conforme ai requisiti essenziali delle direttive 2006/42/CE, 2014/35/UE, 2014/30/UE.

— ENGLISH —

## CE CONFORMITY DECLARATION

This machine is a weft accumulator, suitable for rapier and projectile weaving machines.

Manufacturer: **L.G.L. Electronics**  
Model: **ECOPROGRESS**



The machine is in compliance with the main requirements of directives 2006/42/CE, 2014/35/UE, 2014/30/UE.

— FRANÇAISE —

## DECLARATION DE CONFORMITE CE

L'appareil est un délivreur de trame pour métiers à tisser à pinces ou à projectile.

Producteur: **L.G.L. Electronics**  
Model: **ECOPROGRESS**



La machine est conforme aux conditions requises essentielles des directives 2006/42/CE, 2014/35/UE, 2014/30/UE.

— DEUTSCH —

## CE ÜBEREINSTIMMUNGS ANGABE

Die Maschine ist ein Vorspulgerät für Greifer - oder Projektil - webmaschinen.

Hersteller: **L.G.L. Electronics**  
Typ: **ECOPROGRESS**



Die Maschine entspricht der wesentlichen Anforderungen der Richtlinien 2006/42/CE, 2014/35/UE, 2014/30/UE.

— ESPAÑOL —

## DECLARACIÓN DE CONFORMIDAD CE

La máquina es un alimentador de trama para máquinas para tejer a pinzas o proyectil.

Productor: **L.G.L. Electronics**  
Modelo: **ECOPROGRESS**



La máquina está en conformidad con los requisitos esenciales de las directivas 2006/42/CE, 2014/35/UE, 2014/30/UE.

— PORTOGUES —

## DECLARAÇÃO DE CONFORMIDADE CE

A máquina é um alimentador de trama para teares de tecelagem a pinzas ou a projétil.

Produtor: **L.G.L. Electronics**  
Modelo: **ECOPROGRESS**



A máquina está em conformidade com os requisitos essenciais das directivas 2006/42/CE, 2014/35/UE, 2014/30/UE.

— NEDERLANDS —

### VERKLARING VAN CE OVEREENSTEMMING

Deze machine is enn inslaggaren voorafwikkelaar voor grijper-en projectielweefmachines.

Merk: **L.G.L. Electronics**  
Type: **ECOPROGRESS**



De machine voldoet aan de essentiële vereisten van de richtlijnen 2006/42/CE, 2014/35/UE, 2014/30/UE.

— ΕΛΛΗΝΙΚΑ —

### ΔΗΛΩΣΗ ΣΥΜΜΟΡΦΩΣΗΣ CE

Το μηχάνημα είναι ένας τροφοδότης υφαδιού που δουλεύει με όλους τους τύπους αργαλειού.

Μάρκα: **L.G.L. Electronics**  
Τύπος: **ECOPROGRESS**



Η μηχανή πληρεί τις βασικές προϋποθέσεις που ορίζονται από τις οδηγίες 2006/42/CE, 2014/35/UE, 2014/30/UE.

— SVENSKA —

### CE ÖVERENSSTÄMMELSEDEKLARATION

Maskinen är en väftsmatare för band - eller skyttelvävstolar.

Märke: **L.G.L. Electronics**  
Typ: **ECOPROGRESS**



Maskinen överensstämmer med de grundläggande kraven enligt EU-direktiven 2006/42/CE, 2014/35/UE, 2014/30/UE.

— SUOMEKSI —

### CE VASTAAVUUSTODISTUS

Kone on nauha-tai sukulakudontalaitteen kuteen syöttölaite.

Merkki: **L.G.L. Electronics**  
Tyypä: **ECOPROGRESS**



Kone on direktiivien 2006/42/CE, 2014/35/UE, 2014/30/UE olennaisten vaatimusten mukainen.

— DANSK —

### CE ÖVERENSSTEMMELSEERKLÄRING

Maskinen er en skudtrådsføder til bånd- eller skyttelvæve.

Mærke: **L.G.L. Electronics**  
Type: **ECOPROGRESS**



Maskinen opfylder de grundlæggende krav i EU-direktiverne 2006/42/CE, 2014/35/UE, 2014/30/UE.

**Gandino, 01/12/2022**

**Authorized to compile the technical file**  
**Il Direttore Generale: Ing. Zenoni Pietro**



**L.G.L. ELECTRONICS S.P.A**

Via Ugo Foscolo 156 – 24024 Gandino (BG) – Italy  
Tel. 0039 035 733408 – Fax 0039 035 733146 – Mail: lgl@lgl.it

---

**DECLARATION OF CONFORMITY UKCA**

The machine is a weft accumulator.

Manufacturer: **L.G.L Electronics S.p.A** **UK**  
Model: **ECOPROGRESS** **CA**

**L.G.L Electronics S.p.A** DECLARE

under its responsibility that the ECOPROGRESS are designed, manufactured and commercialized in compliance with the following UKCA Standards:

- The Electrical Equipment (Safety) Regulations 2016 – UK SI 2016 No. 1101
- Electromagnetic Compatibility Regulations 2016 – UK SI 2016 No. 1091
- Supply of Machinery (Safety) Regulations 2008 – UK SI 2008 No. 1597

Gandino (BG), 19/09/2022

**CEO: Pietro Zenoni**



L.G.L. Electronics S.p.A. reserve the right to alter in any moment one or more specifications of his machines for any technical or commercial reason without prior notice and without any obligation to supply these modifications to the machines, already installed.

T +39 035 733 408 **L.G.L. Electronics S.p.A.**  
F +39 035 733 146 Via Ugo Foscolo, 156  
lgj@lgl.it 24024 Gandino (BG)  
www.lgl.it Italy