

针织



集团的持续增长是建立在其完善的理念基础上的，可以概括为四大支柱。



### 客户关怀

了解客户的需求和问题是关键制定有效的解决方案。任何新产品都是在过去40年中与2000多家客户密切合作所获得的经验的结果。



### 知识产权

自LGL成立以来，所有产品都是在我们自己的研发部门设计和开发，该部门目前占总员工的10%以上。



### 效率 &低环境影响

对资源可持续管理的承诺包括过程的任何步骤，从设计到生产，它也反映在最终产品中提供最高的性能和高效率。自2011年以来，我们的产品获得了“绿色认证”。



### 持续创新

创新之路和企业知识的更新，通过不断发展的技术资产，已经超过200项国际专利申请。



## 关于我们

LGL是一家家族企业，起源于贝加莫省，位于最重要的纺织工业区之一。

集团自成立以来，已安装了100多万台储纬器，由3家公司组成。

LGL电子有限公司成立于1982年，是一家专业从事电子储纬器的研发和制造的企业。

Elsy也成立于1982年，为纺织行业开发和生产电子器件。

LGL杭州成立于2004年，致力于通过专业的生产、销售和客户服务来扩大品牌在远东市场的影响力。

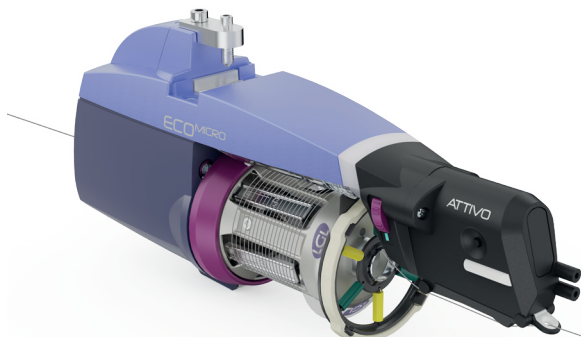


中国纺织机械协会  
China Textile Machinery Association

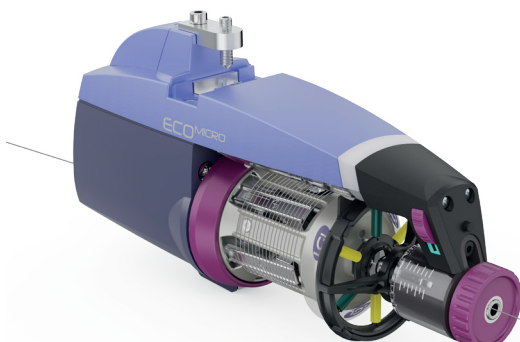


分卷储纬器，适用于各类针织机器  
或用于需要恒定张力进纱的纺织机器。

## ECOMICRO

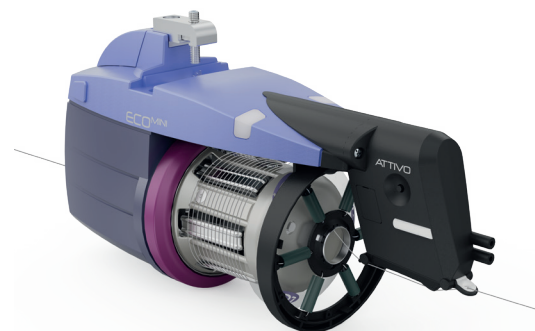


自动Attivo

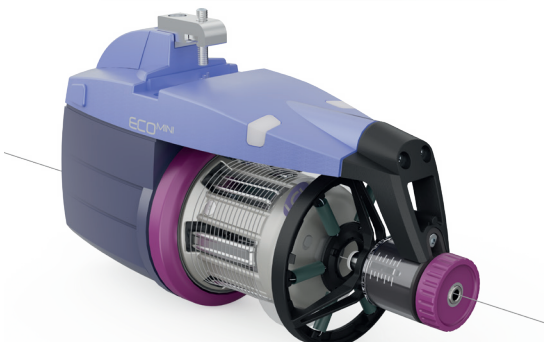


同轴Coax

## ECOMINI



自动Attivo



同轴Coax

特性	可显示状态灯	
	自动调速	
	储纱量控制	
	空筒“机器停止”功能	
	自动校正	
	机械式输出纱线检测-机器停机	
	轻松设置机器连接(大直径机器)- YSC功能	
纱线范围	5至600 Den	5至800 Den
储纬筒直径	52 mm	69 mm
张力范围	0.5至25 cN	0.5至45 cN
速度	最高700米/分	最高1000米/分
制动系统	同轴Coax, 自动Attivo	
纱线间距	0.9毫米	1毫米
最大功率	30瓦	35瓦
电源供应	交流, 直流	
通讯	RS-485, CAN Bus, Modbus	
重量	同轴张力器1.4公斤	同轴张力器2.2公斤
	电子张力器1.5公斤	电子张力器2.3公斤

主要应用  
大圆机, 袜机, 无缝内衣机, 横机





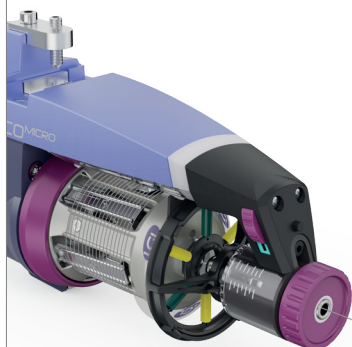
## 电动上蜡装置

速度自动匹配喂纱量  
可调节安装位置



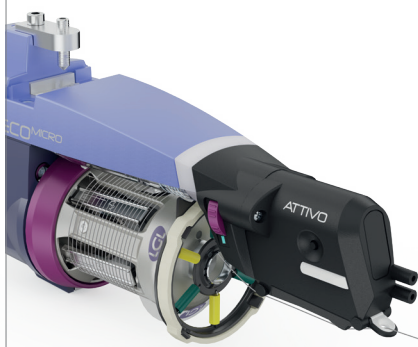
## COAX

手动张力调节。  
保证快速，容易和可重复设置。



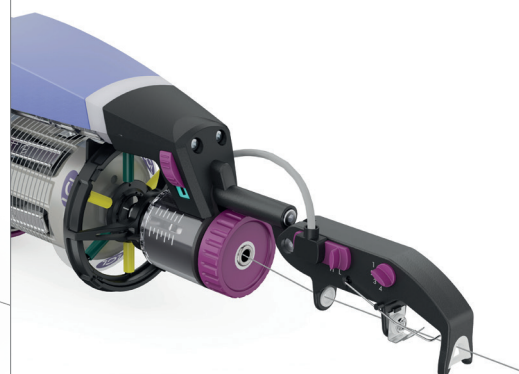
## ATTIVO

张力是通过软件设定的。  
Attivo将保持所需的张力不变。  
随着时间的推移。  
不会因纱筒直径不同而产生张力变化。  
从满筒到空筒过渡期间张力无变化。  
张力设置从0到50 Cn



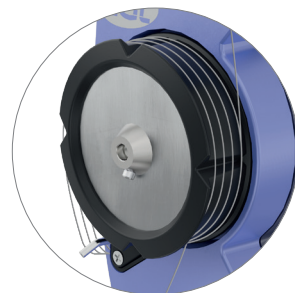
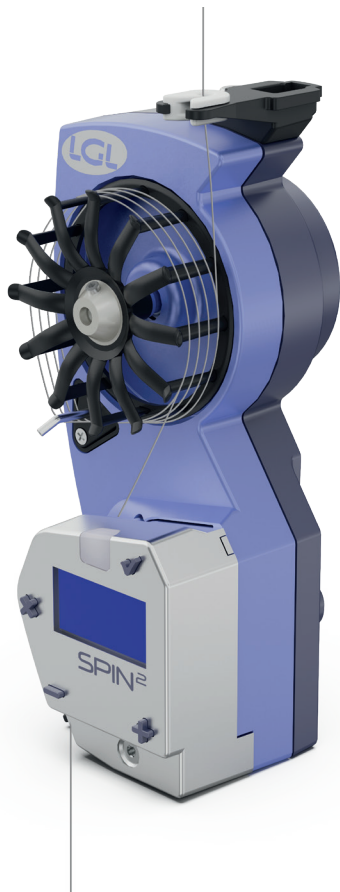
## 机械式断纱感应器。

机器在纱线断裂时停止。  
有两种可调的响应方式有四种可调的灵敏度



## SPIN2

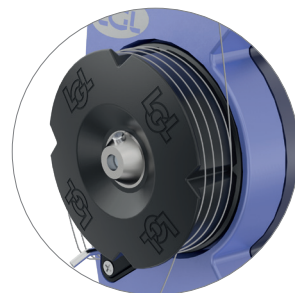
分卷储纬器，适用于各类针织机器或用于需要恒定张力进纱的纺织机器。  
可根据纱线性能或应用选择特殊飞轮。



用于络筒机



耐磨



光滑纱线



纱线回收



用于弹力纱

特性	可显示状态灯
	快速对设定张力变化做出反应
	对机器速度变化做出快速反应，避免纱线产生张力变化
	低速也能提供最大扭矩
	耗纱量测定
	陶瓷张力传感器:精密，标准和反应快速
	自动速度控制可达1400米/分钟
	纱线吸收速度测定
纱线回拉长度可达150毫米	
纱线范围	有弹性的裸氨和包覆纱
飞轮直径	50毫米
张力范围	0.5至100cN
纱线间距	0至2毫米
功率	平均5至15瓦
电源供应	24VDC ± 10% to 60VDC ± 10%
通讯	RS 485, CAN bus, MOD BUS
界面	集成显示和按钮

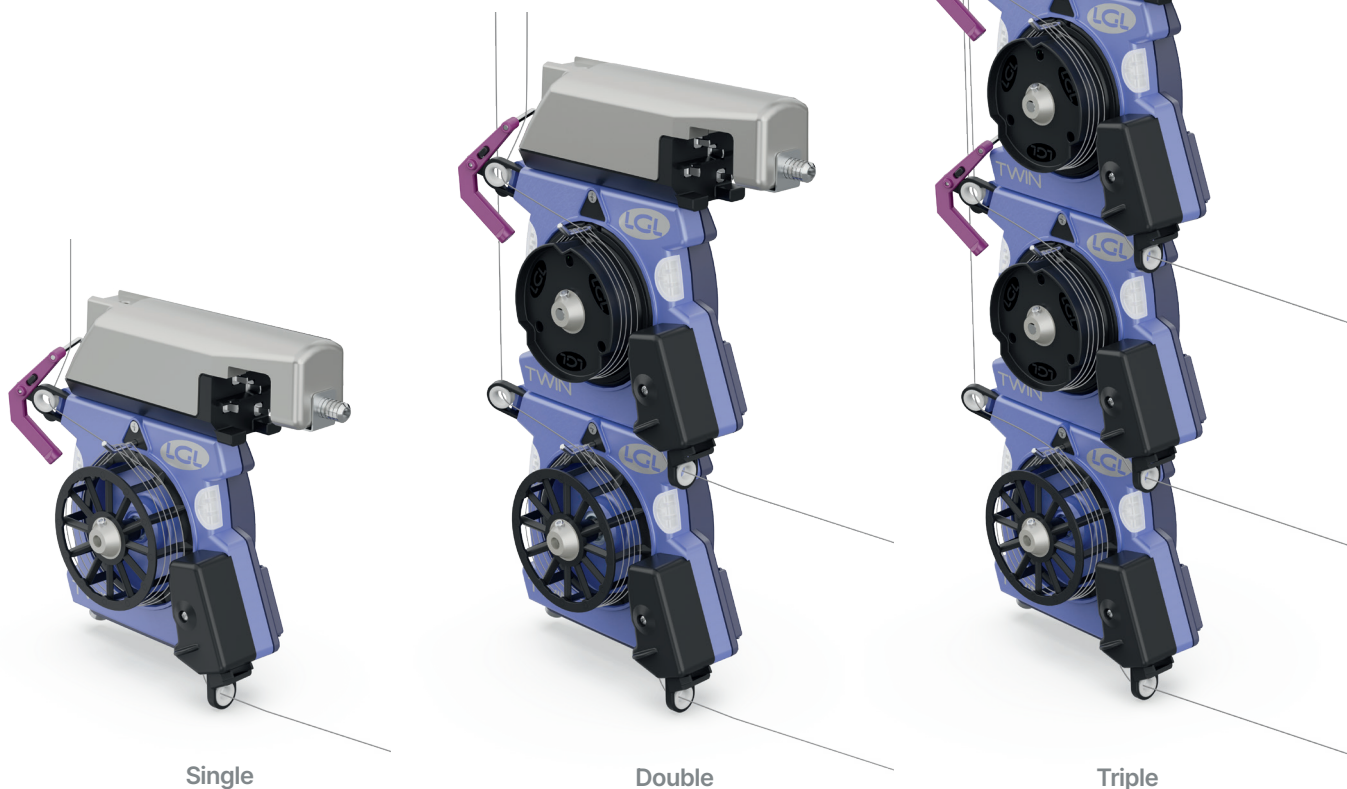
主要应用  
袜机，无缝内衣机，横机，络筒机

Certified

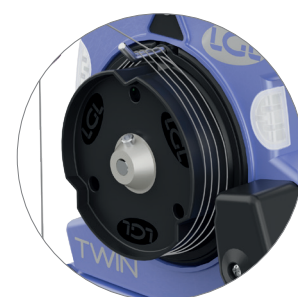


## TWIN

一个组群中最多安装4个储纬器，以节省空间和纱线回收。  
专用刚性飞轮，具有纱线回收功能。



特性	快速对设定张力变化做出反应
	对机器速度变化做出快速反应，避免纱线产生张力变化
	低速也能提供最大扭矩
	耗纱量测定
	陶瓷张力传感器:精密，标准和反应快速
	自动速度控制可达1400米/分钟
	轻松设置机器连接(大直径机器)- SYF功能
	纱线回拉长度可达150毫米
纱线范围	有弹性的裸氨和包覆纱:10至800 Den
飞轮直径	43毫米
张力范围	0,5至50 cN (可选100至200 cN)
纱线间距	可调节
功率	平均5至15瓦
电源供应	24VDC ± 10% to 60VDC ± 10%
通讯	CAN bus
界面	需配备KYC/Feederlink



纱线回收



用于弹性纱

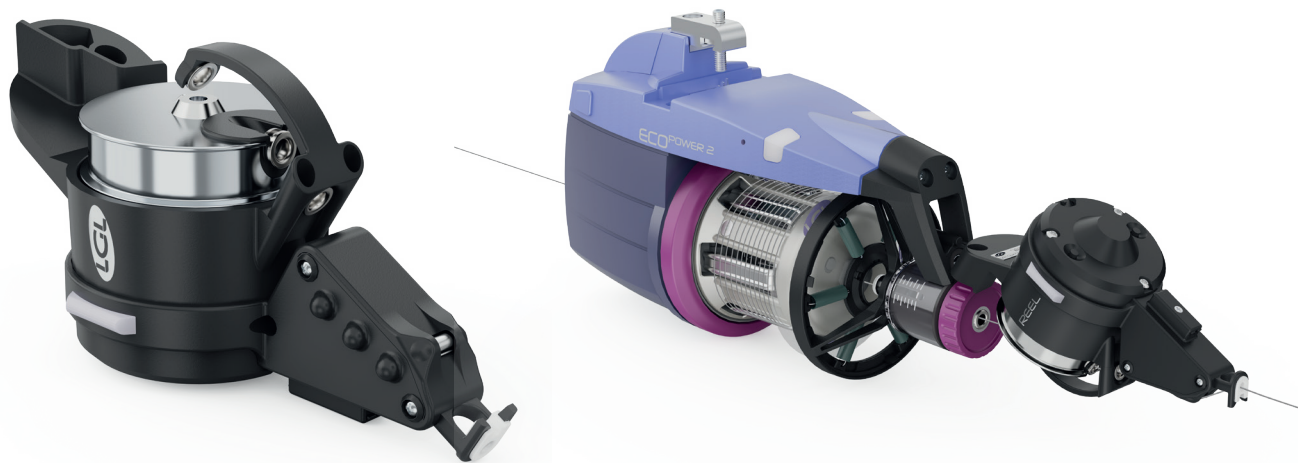
主要应用  
大圆机，整经机

Certified



## REEL

回纱装置安装在Ecopower2或Ecompact2储纬器上，使储纬器与机器之间的纱线张力保持恒定，回纱量可达1米。



传感器范围	0至100cN
纱线范围	5至800Den
通讯	CAN BUS
重量	220克
尺寸	152 x 65 x 82 mm

主要应用  
横机

## IFS 张力传感器

基于ILC(电感式负载传感器)技术的纱线张力测量传感器。其紧凑的尺寸允许安装在纱线进程中的任何阶段

可用的张力范围	50-100-250-500-1000 cN
供给电压	12-24 VDC
输入电压	0-10 VDC
尺寸	50 x 27,5 x 29 mm

关键特性

- 纱线受力小  
传感器的内部几何结构设计为在不影响测量精度的情况下，最大限度地减少传递给纱线的应力。
- 对灰尘不敏感  
ILC技术可以实现可靠和精确的测量，无论灰尘堆积如何。



主要应用  
络筒机

## KYC TOUCH



## FEEDER LINK

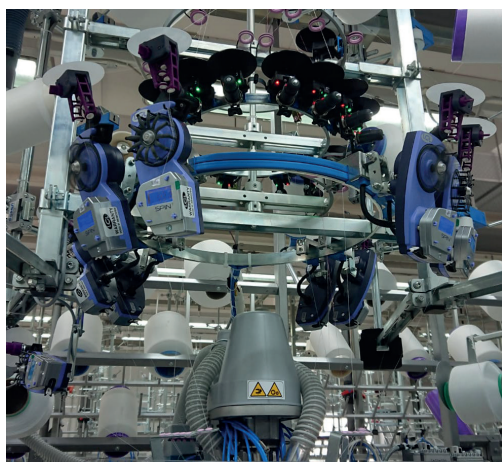


	<p>机载器上同时控制所有储纬器的安装。它允许相同的功能通过笔记本电脑/平板电脑 (USB) 和客户ERP (wifi -以太网)</p>	<p>每安装一个储纬器，机载器逐一控制。它允许通过笔记本电脑/平板电脑同时控制所有储纬器</p>
	<p>保存并上传机器配置</p> <p>KLS -送纱后检测到断纱后自动停机</p>	
特性	<p>YCM 纱线消耗量信息</p>	<p>YCM(使用笔记本电脑/平板电脑) 纱线消耗量信息</p>
	<p>YCC-如果纱线消耗超出预设范围，机器将自动停机</p>	
	<p>YSC -同步纱线消耗量为选定的存储储纬器</p>	
	<p>SYF -选定的储纬器群组的同步纱线消耗量</p>	-
	<p>远程互动技术帮助</p>	-
	<p>预测性维护</p>	-
主界面	7寸触摸屏	1 寸1/4液晶显示器
储纬器兼容	Ecompact2, Ecompact2, Twin, Spin	
适用于	大圆机，整经机	横机，大圆机，袜机&无缝内衣机
可连接至笔记本电脑	USB-以太网-WI-FI	USB

All Feeders	Group All	YCM	YCC
1 Typ: cotton Count: 5 Nec cnc: 9634.71 p: 16.96 cm/100 nt: 57.67	2 Typ: nylon Count: 67 dTex cnc: 7446.48 p: 0.65 cm/100 nt: 40.45	3 Typ: nylon Count: 67 dTex cnc: 7446.48 p: 0.5 cm/100 nt: 31.63	4 Typ: viscose Count: 150 dTex cnc: 8099.69 p: 1.22 cm/100 nt: 33.75
15 Typ: nylon Count: 67 dTex cnc: 8311.97 p: 0.5 cm/100 nt: 30.96	16 Typ: viscose Count: 150 dTex cnc: 7887.4 p: 9.33 cm/100 nt: 34.64	17 Typ: nylon Count: 5 Nec cnc: 9667.37 p: 0.65 cm/100 nt: 32.87	18 Typ: nylon Count: 67 dTex cnc: 7430.15 p: 0.5 cm/100 nt: 40.29
19 Typ: nylon Count: 5 Nec cnc: 8001.71 p: 0.47 cm/100 nt: 33.35	20 Typ: nylon Count: 67 dTex cnc: 7887.4 p: 9.33 cm/100 nt: 34.64	21 Typ: cotton Count: 5 Nec cnc: 8184.67 p: 0.47 cm/100 nt: 30.96	22 Typ: nylon Count: 67 dTex cnc: 7430.15 p: 0.5 cm/100 nt: 33.96
23 Typ: nylon Count: 5 Nec cnc: 8001.71 p: 0.47 cm/100 nt: 33.35	24 Typ: nylon Count: 67 dTex cnc: 7887.4 p: 9.33 cm/100 nt: 34.64	25 Typ: viscose Count: 150 dTex cnc: 8001.71 p: 1.23 cm/100 nt: 33.35	26 Typ: nylon Count: 67 dTex cnc: 7430.15 p: 0.5 cm/100 nt: 33.96
27 Typ: nylon Count: 5 Nec cnc: 8001.71 p: 0.47 cm/100 nt: 33.35	28 Typ: nylon Count: 67 dTex cnc: 7887.4 p: 9.33 cm/100 nt: 34.64	29 Typ: cotton Count: 5 Nec cnc: 8184.67 p: 0.47 cm/100 nt: 30.96	30 Typ: nylon Count: 67 dTex cnc: 7430.15 p: 0.5 cm/100 nt: 33.96
31 Typ: nylon Count: 5 Nec cnc: 8001.71 p: 0.47 cm/100 nt: 33.35	32 Typ: nylon Count: 67 dTex cnc: 7887.4 p: 9.33 cm/100 nt: 34.64	33 Typ: viscose Count: 150 dTex cnc: 8001.71 p: 1.23 cm/100 nt: 33.35	34 Typ: nylon Count: 67 dTex cnc: 7430.15 p: 0.5 cm/100 nt: 33.96
35 Typ: nylon Count: 5 Nec cnc: 8001.71 p: 0.47 cm/100 nt: 33.35	36 Typ: nylon Count: 67 dTex cnc: 7887.4 p: 9.33 cm/100 nt: 34.64	37 Typ: cotton Count: 5 Nec cnc: 8184.67 p: 0.47 cm/100 nt: 30.96	38 Typ: nylon Count: 67 dTex cnc: 7430.15 p: 0.5 cm/100 nt: 33.96
39 Typ: nylon Count: 5 Nec cnc: 8001.71 p: 0.47 cm/100 nt: 33.35	40 Typ: nylon Count: 67 dTex cnc: 7887.4 p: 9.33 cm/100 nt: 34.64	41 Typ: viscose Count: 150 dTex cnc: 8001.71 p: 1.23 cm/100 nt: 33.35	42 Typ: nylon Count: 67 dTex cnc: 7430.15 p: 0.5 cm/100 nt: 33.96
43 Typ: nylon Count: 5 Nec cnc: 8001.71 p: 0.47 cm/100 nt: 33.35	44 Typ: nylon Count: 67 dTex cnc: 7887.4 p: 9.33 cm/100 nt: 34.64	45 Typ: cotton Count: 5 Nec cnc: 8184.67 p: 0.47 cm/100 nt: 30.96	46 Typ: nylon Count: 67 dTex cnc: 7430.15 p: 0.5 cm/100 nt: 33.96
47 Typ: nylon Count: 5 Nec cnc: 8001.71 p: 0.47 cm/100 nt: 33.35	48 Typ: nylon Count: 67 dTex cnc: 7887.4 p: 9.33 cm/100 nt: 34.64	49 Typ: viscose Count: 150 dTex cnc: 8001.71 p: 1.23 cm/100 nt: 33.35	50 Typ: nylon Count: 67 dTex cnc: 7430.15 p: 0.5 cm/100 nt: 33.96
51 Typ: nylon Count: 5 Nec cnc: 8001.71 p: 0.47 cm/100 nt: 33.35	52 Typ: nylon Count: 67 dTex cnc: 7887.4 p: 9.33 cm/100 nt: 34.64	53 Typ: cotton Count: 5 Nec cnc: 8184.67 p: 0.47 cm/100 nt: 30.96	54 Typ: nylon Count: 67 dTex cnc: 7430.15 p: 0.5 cm/100 nt: 33.96
55 Typ: nylon Count: 5 Nec cnc: 8001.71 p: 0.47 cm/100 nt: 33.35	56 Typ: nylon Count: 67 dTex cnc: 7887.4 p: 9.33 cm/100 nt: 34.64	57 Typ: viscose Count: 150 dTex cnc: 8001.71 p: 1.23 cm/100 nt: 33.35	58 Typ: nylon Count: 67 dTex cnc: 7430.15 p: 0.5 cm/100 nt: 33.96
59 Typ: nylon Count: 5 Nec cnc: 8001.71 p: 0.47 cm/100 nt: 33.35	60 Typ: nylon Count: 67 dTex cnc: 7887.4 p: 9.33 cm/100 nt: 34.64	61 Typ: cotton Count: 5 Nec cnc: 8184.67 p: 0.47 cm/100 nt: 30.96	62 Typ: nylon Count: 67 dTex cnc: 7430.15 p: 0.5 cm/100 nt: 33.96
63 Typ: nylon Count: 5 Nec cnc: 8001.71 p: 0.47 cm/100 nt: 33.35	64 Typ: nylon Count: 67 dTex cnc: 7887.4 p: 9.33 cm/100 nt: 34.64	65 Typ: viscose Count: 150 dTex cnc: 8001.71 p: 1.23 cm/100 nt: 33.35	66 Typ: nylon Count: 67 dTex cnc: 7430.15 p: 0.5 cm/100 nt: 33.96
67 Typ: nylon Count: 5 Nec cnc: 8001.71 p: 0.47 cm/100 nt: 33.35	68 Typ: nylon Count: 67 dTex cnc: 7887.4 p: 9.33 cm/100 nt: 34.64	69 Typ: cotton Count: 5 Nec cnc: 8184.67 p: 0.47 cm/100 nt: 30.96	70 Typ: nylon Count: 67 dTex cnc: 7430.15 p: 0.5 cm/100 nt: 33.96
71 Typ: nylon Count: 5 Nec cnc: 8001.71 p: 0.47 cm/100 nt: 33.35	72 Typ: nylon Count: 67 dTex cnc: 7887.4 p: 9.33 cm/100 nt: 34.64	73 Typ: viscose Count: 150 dTex cnc: 8001.71 p: 1.23 cm/100 nt: 33.35	74 Typ: nylon Count: 67 dTex cnc: 7430.15 p: 0.5 cm/100 nt: 33.96
75 Typ: nylon Count: 5 Nec cnc: 8001.71 p: 0.47 cm/100 nt: 33.35	76 Typ: nylon Count: 67 dTex cnc: 7887.4 p: 9.33 cm/100 nt: 34.64	77 Typ: cotton Count: 5 Nec cnc: 8184.67 p: 0.47 cm/100 nt: 30.96	78 Typ: nylon Count: 67 dTex cnc: 7430.15 p: 0.5 cm/100 nt: 33.96
79 Typ: nylon Count: 5 Nec cnc: 8001.71 p: 0.47 cm/100 nt: 33.35	80 Typ: nylon Count: 67 dTex cnc: 7887.4 p: 9.33 cm/100 nt: 34.64	81 Typ: viscose Count: 150 dTex cnc: 8001.71 p: 1.23 cm/100 nt: 33.35	82 Typ: nylon Count: 67 dTex cnc: 7430.15 p: 0.5 cm/100 nt: 33.96
83 Typ: nylon Count: 5 Nec cnc: 8001.71 p: 0.47 cm/100 nt: 33.35	84 Typ: nylon Count: 67 dTex cnc: 7887.4 p: 9.33 cm/100 nt: 34.64	85 Typ: cotton Count: 5 Nec cnc: 8184.67 p: 0.47 cm/100 nt: 30.96	86 Typ: nylon Count: 67 dTex cnc: 7430.15 p: 0.5 cm/100 nt: 33.96
87 Typ: nylon Count: 5 Nec cnc: 8001.71 p: 0.47 cm/100 nt: 33.35	88 Typ: nylon Count: 67 dTex cnc: 7887.4 p: 9.33 cm/100 nt: 34.64	89 Typ: viscose Count: 150 dTex cnc: 8001.71 p: 1.23 cm/100 nt: 33.35	90 Typ: nylon Count: 67 dTex cnc: 7430.15 p: 0.5 cm/100 nt: 33.96
91 Typ: nylon Count: 5 Nec cnc: 8001.71 p: 0.47 cm/100 nt: 33.35	92 Typ: nylon Count: 67 dTex cnc: 7887.4 p: 9.33 cm/100 nt: 34.64	93 Typ: cotton Count: 5 Nec cnc: 8184.67 p: 0.47 cm/100 nt: 30.96	94 Typ: nylon Count: 67 dTex cnc: 7430.15 p: 0.5 cm/100 nt: 33.96
95 Typ: nylon Count: 5 Nec cnc: 8001.71 p: 0.47 cm/100 nt: 33.35	96 Typ: nylon Count: 67 dTex cnc: 7887.4 p: 9.33 cm/100 nt: 34.64	97 Typ: viscose Count: 150 dTex cnc: 8001.71 p: 1.23 cm/100 nt: 33.35	98 Typ: nylon Count: 67 dTex cnc: 7430.15 p: 0.5 cm/100 nt: 33.96
99 Typ: nylon Count: 5 Nec cnc: 8001.71 p: 0.47 cm/100 nt: 33.35	100 Typ: nylon Count: 67 dTex cnc: 7887.4 p: 9.33 cm/100 nt: 34.64	101 Typ: cotton Count: 5 Nec cnc: 8184.67 p: 0.47 cm/100 nt: 30.96	102 Typ: nylon Count: 67 dTex cnc: 7430.15 p: 0.5 cm/100 nt: 33.96
103 Typ: nylon Count: 5 Nec cnc: 8001.71 p: 0.47 cm/100 nt: 33.35	104 Typ: nylon Count: 67 dTex cnc: 7887.4 p: 9.33 cm/100 nt: 34.64	105 Typ: viscose Count: 150 dTex cnc: 8001.71 p: 1.23 cm/100 nt: 33.35	106 Typ: nylon Count: 67 dTex cnc: 7430.15 p: 0.5 cm/100 nt: 33.96
107 Typ: nylon Count: 5 Nec cnc: 8001.71 p: 0.47 cm/100 nt: 33.35	108 Typ: nylon Count: 67 dTex cnc: 7887.4 p: 9.33 cm/100 nt: 34.64	109 Typ: cotton Count: 5 Nec cnc: 8184.67 p: 0.47 cm/100 nt: 30.96	110 Typ: nylon Count: 67 dTex cnc: 7430.15 p: 0.5 cm/100 nt: 33.96
111 Typ: nylon Count: 5 Nec cnc: 8001.71 p: 0.47 cm/100 nt: 33.35	112 Typ: nylon Count: 67 dTex cnc: 7887.4 p: 9.33 cm/100 nt: 34.64	113 Typ: viscose Count: 150 dTex cnc: 8001.71 p: 1.23 cm/100 nt: 33.35	114 Typ: nylon Count: 67 dTex cnc: 7430.15 p: 0.5 cm/100 nt: 33.96
115 Typ: nylon Count: 5 Nec cnc: 8001.71 p: 0.47 cm/100 nt: 33.35	116 Typ: nylon Count: 67 dTex cnc: 7887.4 p: 9.33 cm/100 nt: 34.64	117 Typ: cotton Count: 5 Nec cnc: 8184.67 p: 0.47 cm/100 nt: 30.96	118 Typ: nylon Count: 67 dTex cnc: 7430.15 p: 0.5 cm/100 nt: 33.96
119 Typ: nylon Count: 5 Nec cnc: 8001.71 p: 0.47 cm/100 nt: 33.35	120 Typ: nylon Count: 67 dTex cnc: 7887.4 p: 9.33 cm/100 nt: 34.64	121 Typ: viscose Count: 150 dTex cnc: 8001.71 p: 1.23 cm/100 nt: 33.35	122 Typ: nylon Count: 67 dTex cnc: 7430.15 p: 0.5 cm/100 nt: 33.96
123 Typ: nylon Count: 5 Nec cnc: 8001.71 p: 0.47 cm/100 nt: 33.35	124 Typ: nylon Count: 67 dTex cnc: 7887.4 p: 9.33 cm/100 nt: 34.64	125 Typ: cotton Count: 5 Nec cnc: 8184.67 p: 0.47 cm/100 nt: 30.96	126 Typ: nylon Count: 67 dTex cnc: 7430.15 p: 0.5 cm/100 nt: 33.96
127 Typ: nylon Count: 5 Nec cnc: 8001.71 p: 0.47 cm/100 nt: 33.35	128 Typ: nylon Count: 67 dTex cnc: 7887.4 p: 9.33 cm/100 nt: 34.64	129 Typ: viscose Count: 150 dTex cnc: 8001.71 p: 1.23 cm/100 nt: 33.35	130 Typ: nylon Count: 67 dTex cnc: 7430.15 p: 0.5 cm/100 nt: 33.96
131 Typ: nylon Count: 5 Nec cnc: 8001.71 p: 0.47 cm/100 nt: 33.35	132 Typ: nylon Count: 67 dTex cnc: 7887.4 p: 9.33 cm/100 nt: 34.64	133 Typ: cotton Count: 5 Nec cnc: 8184.67 p: 0.47 cm/100 nt: 30.96	134 Typ: nylon Count: 67 dTex cnc: 7430.15 p: 0.5 cm/100 nt: 33.96
135 Typ: nylon Count: 5 Nec cnc: 8001.71 p: 0.47 cm/100 nt: 33.35	136 Typ: nylon Count: 67 dTex cnc: 7887.4 p: 9.33 cm/100 nt: 34.64	137 Typ: viscose Count: 150 dTex cnc: 8001.71 p: 1.23 cm/100 nt: 33.35	138 Typ: nylon Count: 67 dTex cnc: 7430.15 p: 0.5 cm/100 nt: 33.96
139 Typ: nylon Count: 5 Nec cnc: 8001.71 p: 0.47 cm/100 nt: 33.35	140 Typ: nylon Count: 67 dTex cnc: 7887.4 p: 9.33 cm/100 nt: 34.64	141 Typ: cotton Count: 5 Nec cnc: 8184.67 p: 0.47 cm/100 nt: 30.96	142 Typ: nylon Count: 67 dTex cnc: 7430.15 p: 0.5 cm/100 nt: 33.96
143 Typ: nylon Count: 5 Nec cnc: 8001.71 p: 0.47 cm/100 nt: 33.35	144 Typ: nylon Count: 67 dTex cnc: 7887.4 p: 9.33 cm/100 nt: 34.64	145 Typ: viscose Count: 150 dTex cnc: 8001.71 p: 1.23 cm/100 nt: 33.35	146 Typ: nylon Count: 67 dTex cnc: 7430.15 p: 0.5 cm/100 nt: 33.96
147 Typ: nylon Count: 5 Nec cnc: 8001.71 p: 0.47 cm/100 nt: 33.35	148 Typ: nylon Count: 67 dTex cnc: 7887.4 p: 9.33 cm/100 nt: 34.64	149 Typ: cotton Count: 5 Nec cnc: 8184.67 p: 0.47 cm/100 nt: 30.96	150 Typ: nylon Count: 67 dTex cnc: 7430.15 p: 0.5 cm/100 nt: 33.96

# 针织

## 建议应用



	横机	袜机	无缝内衣机	大圆机	整经机	络筒机
Ecomini Coax	●	●	●	电子提花机		●
Ecomini Attivo		●	●	电子提花机		
Ecomini Reel	回收可达70厘米					
Ecomicro Coax 同轴张力器	●	●	●	●		●
Ecomicro Attivo 电子张力器	●	●	●	●		
Twin				裸氨	●	
Twin 回拉飞轮版	回收可达15厘米	●		细规格硬纱		
Spin2		●	●			●
Spin2 回拉飞轮版	回收可达15厘米					



[www.lglhz.cn](http://www.lglhz.cn)



爱吉尔电子（杭州）有限公司

浙江省杭州市萧山区经济技术开发区红垦农场红灿路189号17幢  
电话: +86 0571 8287 7258 传真: +86 0571 8287 7268  
lgzhz@lgl.it www.lglhz.cn

**LGL Electronics S.p.A.**

Via Ugo Foscolo,156 - 24024 Gandino (BG) - Italy  
T +39 035 733408 F +39 035 733146  
lgl@lgl.it www.lgl.it